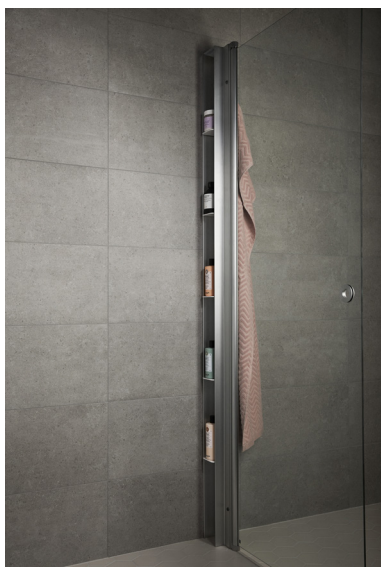


SLIK BESTILLER DU PILE MED LINC/SYNC I HJØRNE ELLER NISJE



1. TA UTGANGSPUNKT I DUSJMODELLENS MÅLSKISSE

Last ned den aktuelle dusjmodellens målskisse på produktsiden eller i filarkivet. Hvis du har måltilpasset dusjen i Dusjverkstedet, utgår du fra de målene som står i underlaget. En egen skisse eller tegning sammen med bestillingen fungerer også fint i de fleste tilfeller.

2. TREKK FRA 100 MM FRA ØNSKET YTTERMÅL

Se de to eksemplene under hvor 100 mm (PILE) er trukket fra det yttermålet hvor PILE skal plasseres. Den røde ringen viser plasseringen.

3. LEGG INN BESTILLINGEN DIN

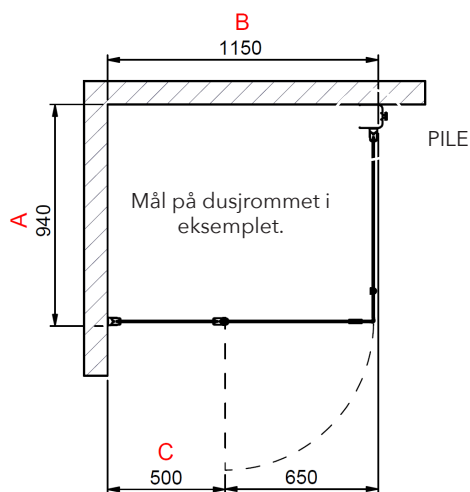
Gjør ferdig bestillingen din i henhold til "Ved bestilling oppgi" i katalogen eller på inr.no. Og ikke glem å legge til riktig artikkelnummer for PILE i bestillingen din.

Version 181023

Eksempel LINC 15

Eksemplet under bestilles og lages på følgende mål:

A 840 (940 - PILE 100 mm)
B 1150
C 500



Eksempel LINC 4

Eksemplet under bestilles og lages på følgende mål:

A 1370 (1470 - PILE 100 mm)
B 570 (670 - PILE 100 mm)

