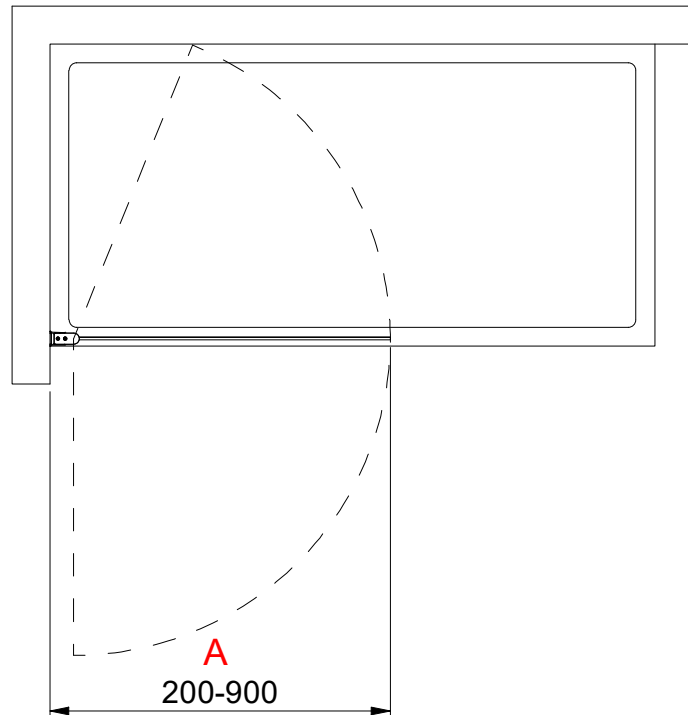
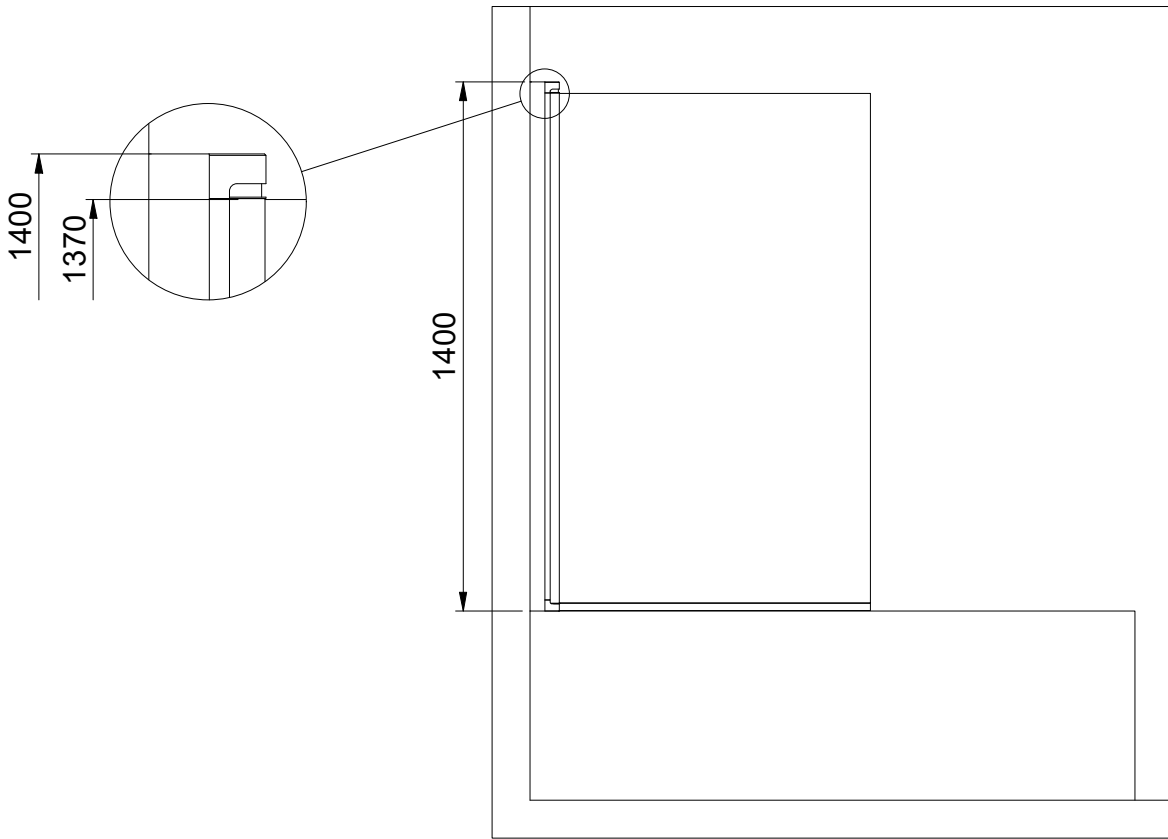


(1 : 20)



INR

Beskrivning
LINC 17 Original Left

Ritad av
CJN
Datum
2021-05-20

Ritningsnr
20024.01
Revision
E