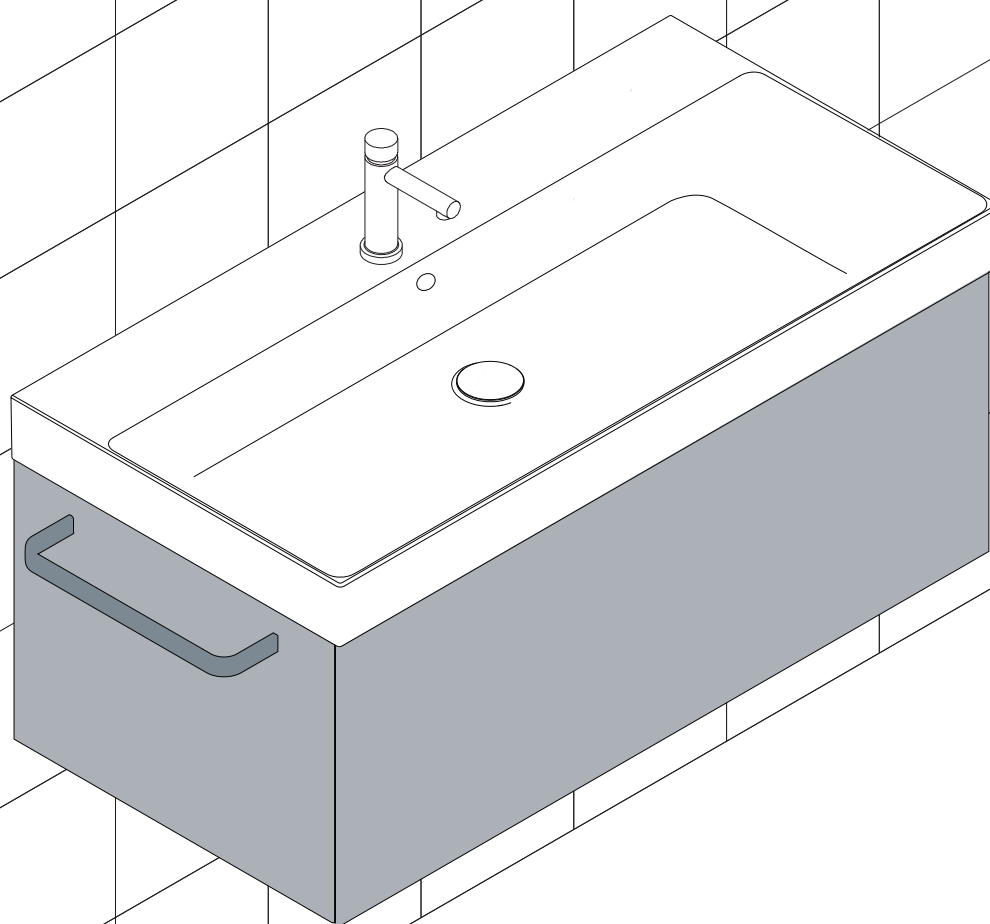


CATALANO

Note di montaggio
Installation instruction

Mobili per lavabi New Zero
Wall mounted units for New Zero basins



Grazie per aver scelto un prodotto Catalano.

Per garantire che l'installazione proceda senza problemi, leggere attentamente le istruzioni di montaggio.

Procurarsi gli strumenti consigliati e i materiali necessari per l'installazione.

Disimballare con cura e verificare l'integrità dell'articolo prima del montaggio.

Thank you for choosing a Catalano product.

To ensure proper installation, carefully read the instructions and use the recommended tools and materials.

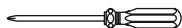
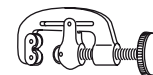
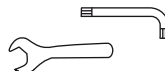
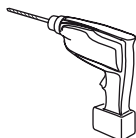
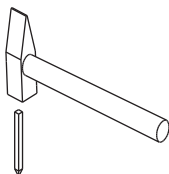
Carefully unpack and verify the integrity of the article.



ATTENZIONE: GLI ARTICOLI IN CERAMICA POSSONO ESSERE PESANTI E FRAGILI. UTILIZZARE ESTREMA ATTENZIONE DURANTE LA MANIPOLAZIONE!

WARNING: CERAMIC ITEMS CAN BE HEAVY AND FRAGILE. HANDLE WITH EXTREME CAUTION!

Strumenti / Tools



Avvertenza / Warning

Allo scopo di migliorare la propria produzione la CATALANO si riserva di variarne in ogni momento e senza preavviso le caratteristiche tecniche, formali e di funzionamento.

In order to continue in improving its products, Catalano reserves the right to alter without any prior warning the technical, formal and functional features.

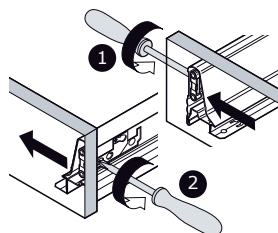
Fare molta attenzione alla posizione dei raccordi idraulici facendo riferimento alle rispettive schede tecniche (lavabo + piano ceramico) scaricabili dal nostro sito www.catalano.it

Pay attention to the position of the water connections, please refer to the technical data sheets (basin + ceramic top) you can download here: www.catalano.it

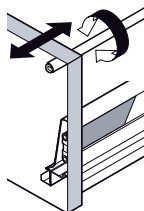
I lavabi inseriti nelle seguenti istruzioni, sono solo per scopo illustrativo; possono quindi variare nella forma, posizione e dimensione.

The washbasins shown in these instructions are for illustrative purposes only; they can therefore vary in shape, position and size.

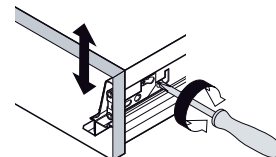
REGOLAZIONI CASSETTO - LEGRA BOX



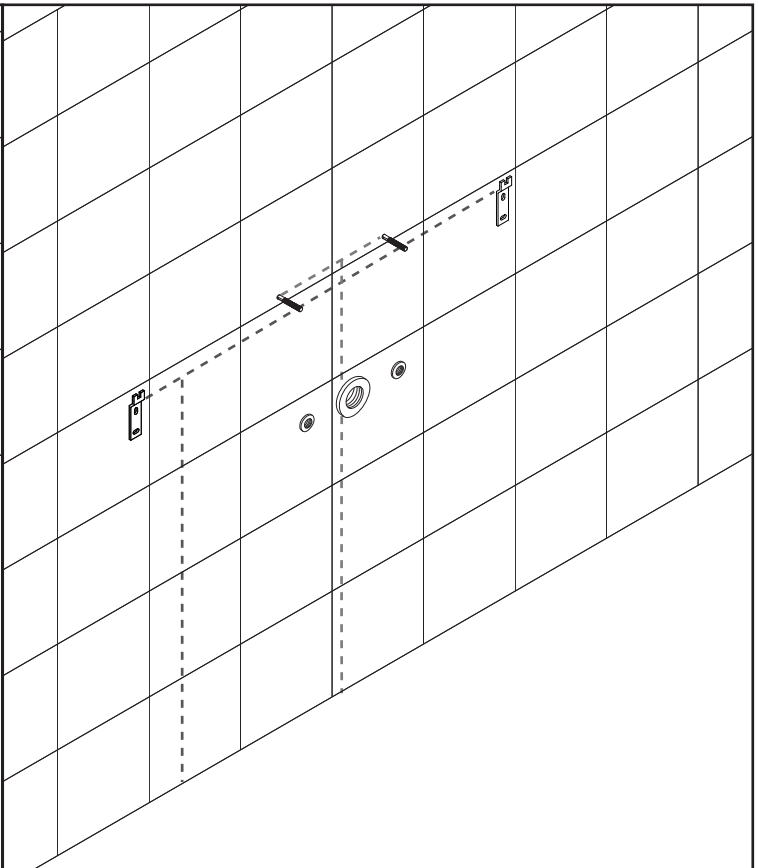
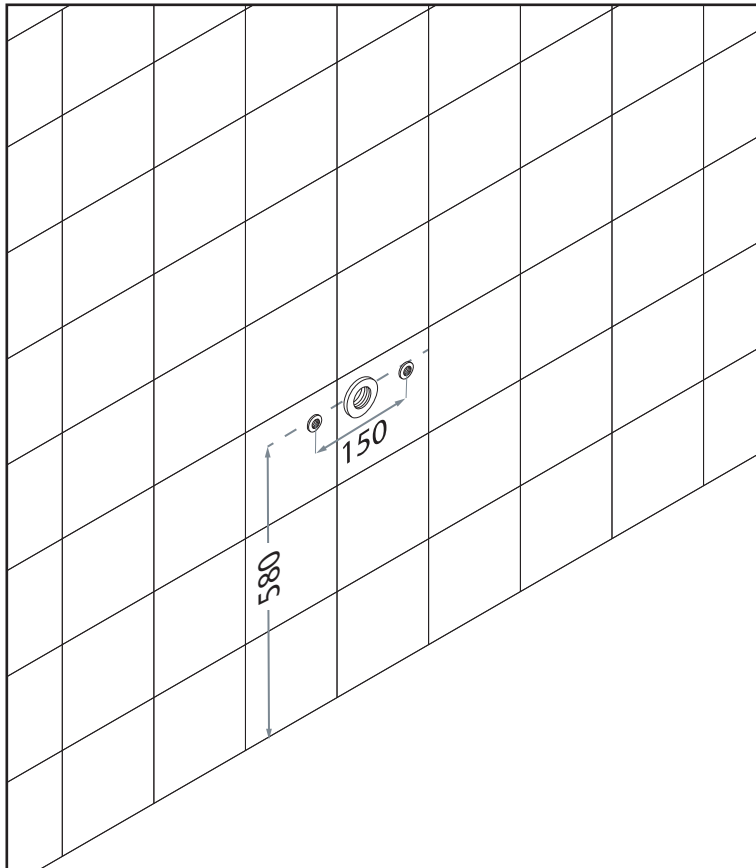
- Regolazione laterale
- Lateral adjustment
- Waagerechte Regulierung



- Regolazione dell'inclinazione
- Inclination adjustment
- Regulierung der Frontneigung



- Regolazione verticale
- Vertical adjustment
- Senkrechte Regulierung

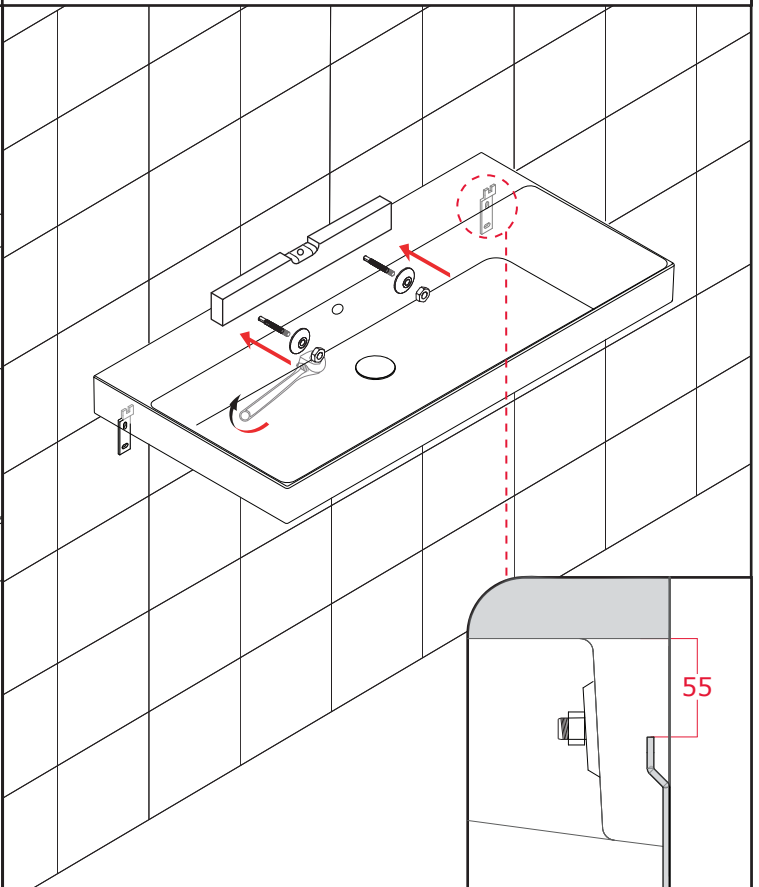
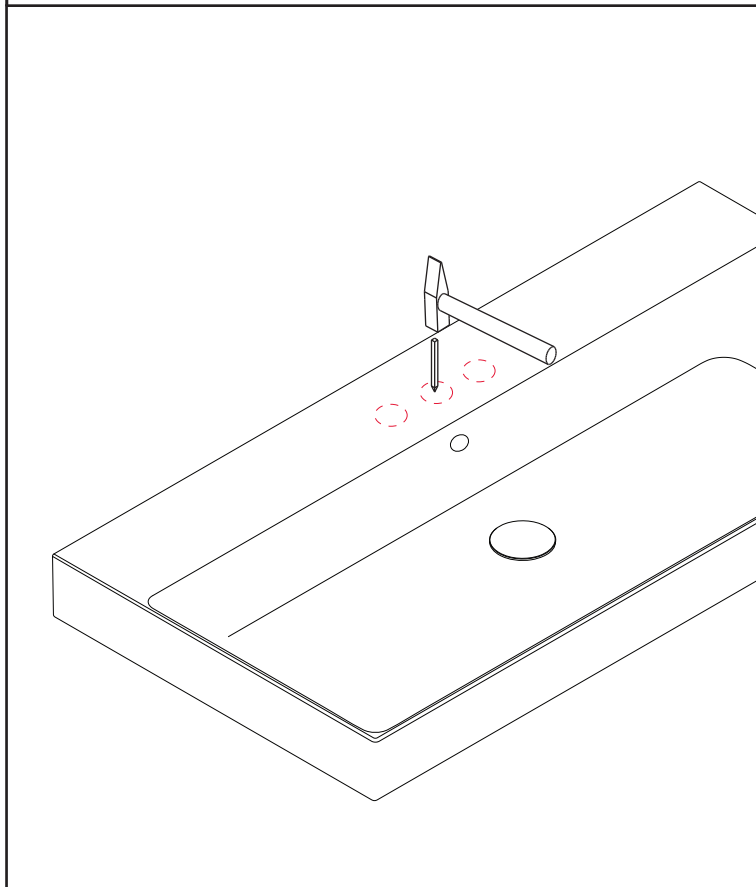


- Predisporre i raccordi idraulici, facendo riferimento alle indicazioni riportate sulla scheda tecnica scaricabile dal nostro sito (www.catalano.it)

- Prepare the hydraulic connections, by referring to the technical data sheet, you can download here: www.catalano.it

- Installare i tasselli per il fissaggio del piano e le piastre di fissaggio della struttura seguendo le quote indicate a pagine 6, 7 e 8.

- Install the dowels for fixing the top and the fixing plates of the structure, following the dimensions indicated on pages 6, 7 and 8.

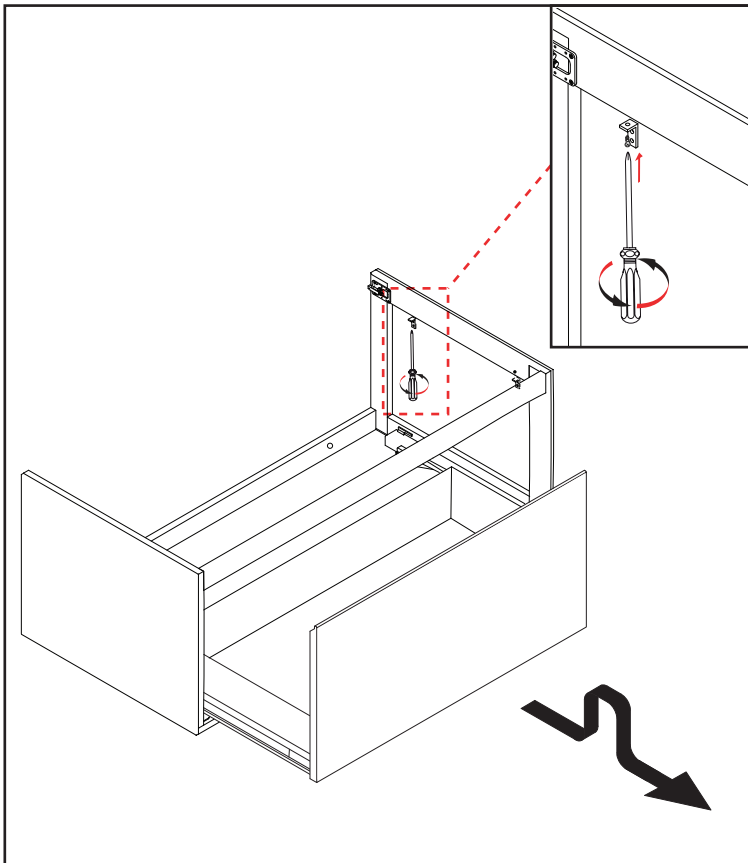


- Per l'installazione della rubinetteria sul piano, aprire uno dei fori predisposti con un punteruolo, agendo sul lato smaltato.

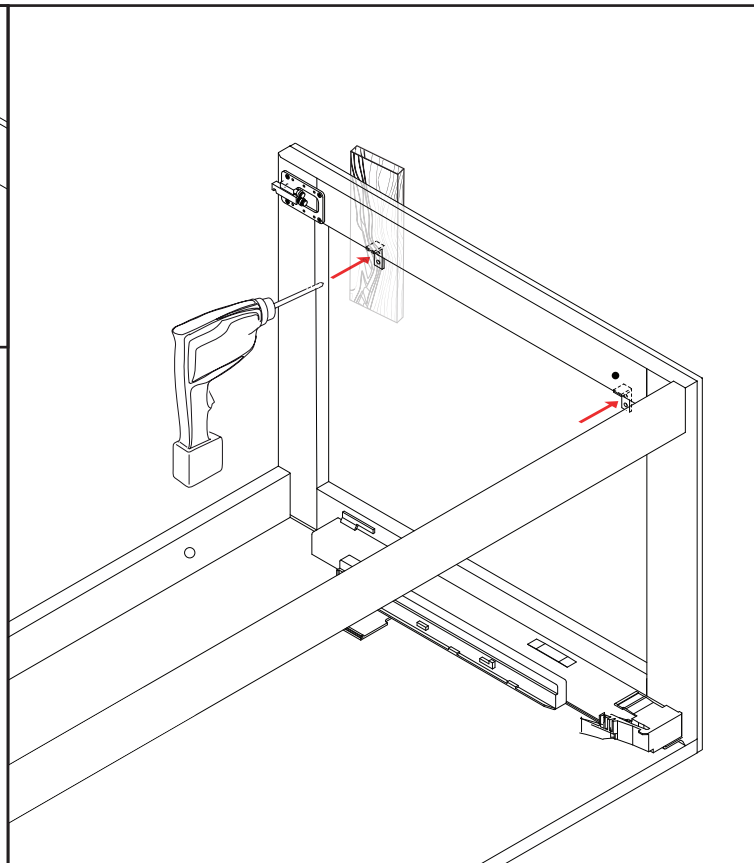
-To install the taps on the surface, open one of the prepunched holes with a drift, on the glazed side.

- Livellare e fissare il piano a parete rispettando la distanza indicata.

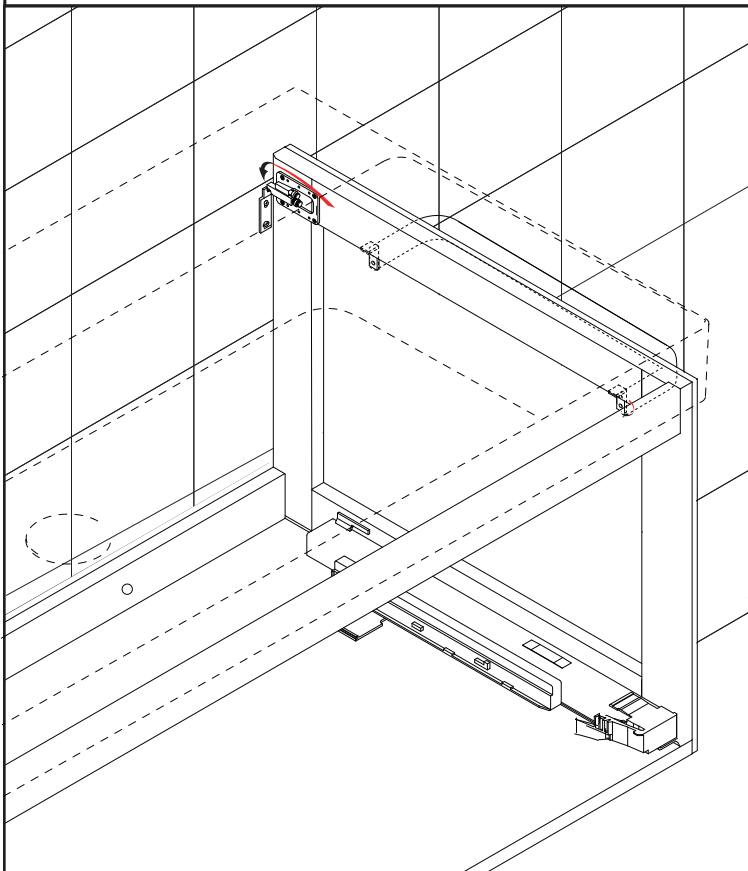
- Level the top and fix it to the wall according to the indicated measure.



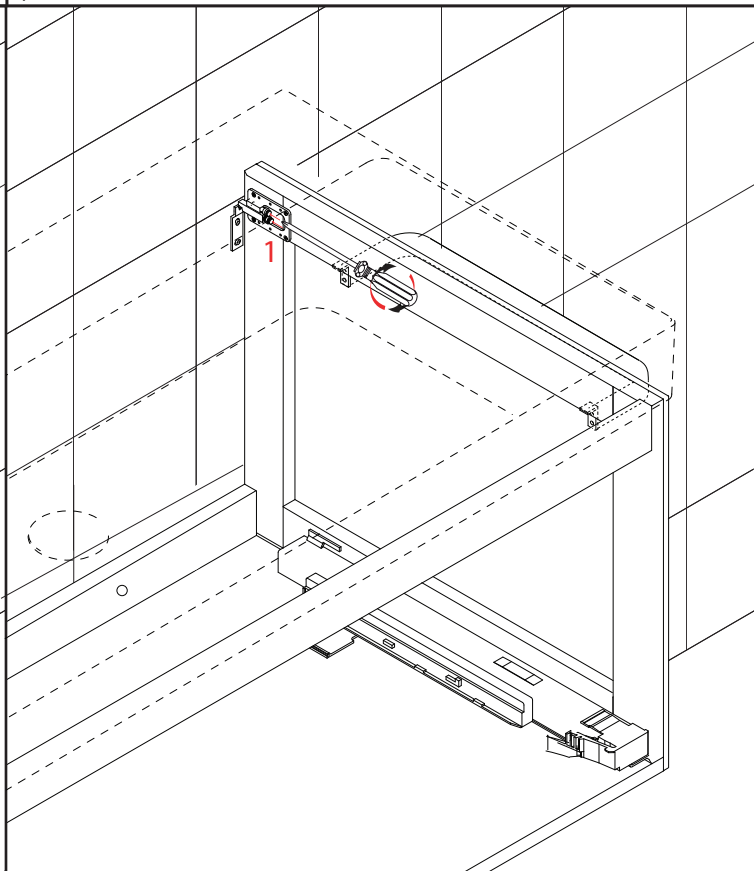
- Estrarre e sganciare il cassetto dalla struttura del mobile e se previsti montare i supporti per portasciugamani sulla struttura nei lati desiderati.
- Pull out and remove the drawer; install the towel rail brackets (optional) on the right/left side(s) of the unit.



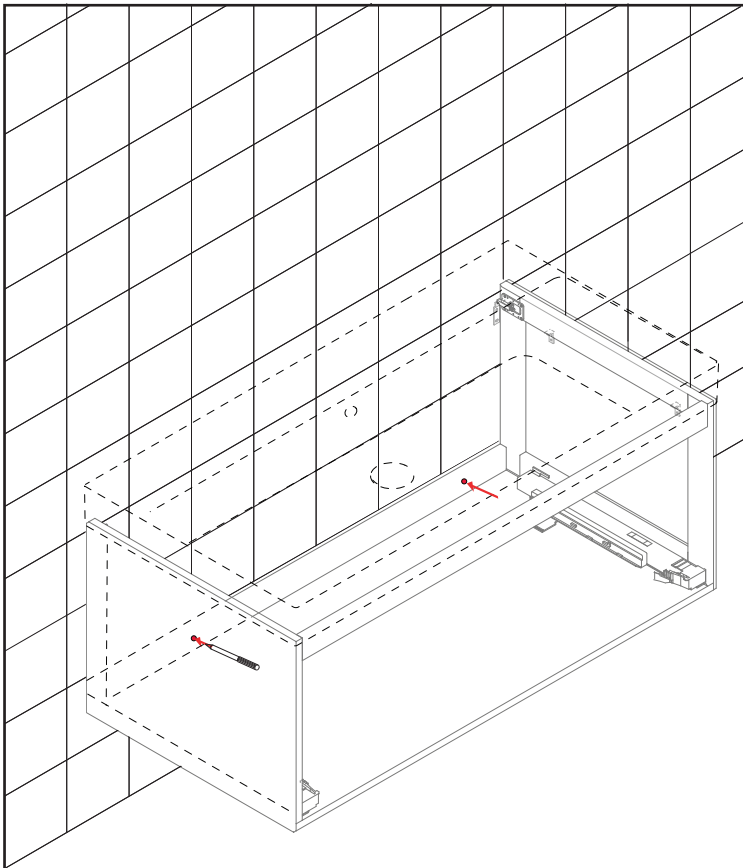
- Con un trapano aprire i fori dei portasciugamani dall'interno; usare i fori delle piastrine come guida ed aiutarsi con una tavoletta,premendo-la sul pannello esternamente, per non creare sbecature .
- With a drill, open the pre-drilled holes from inside (use the holes of the plate as a template); to not splinter wood when drilling holes, press a board from the outside of the unit.



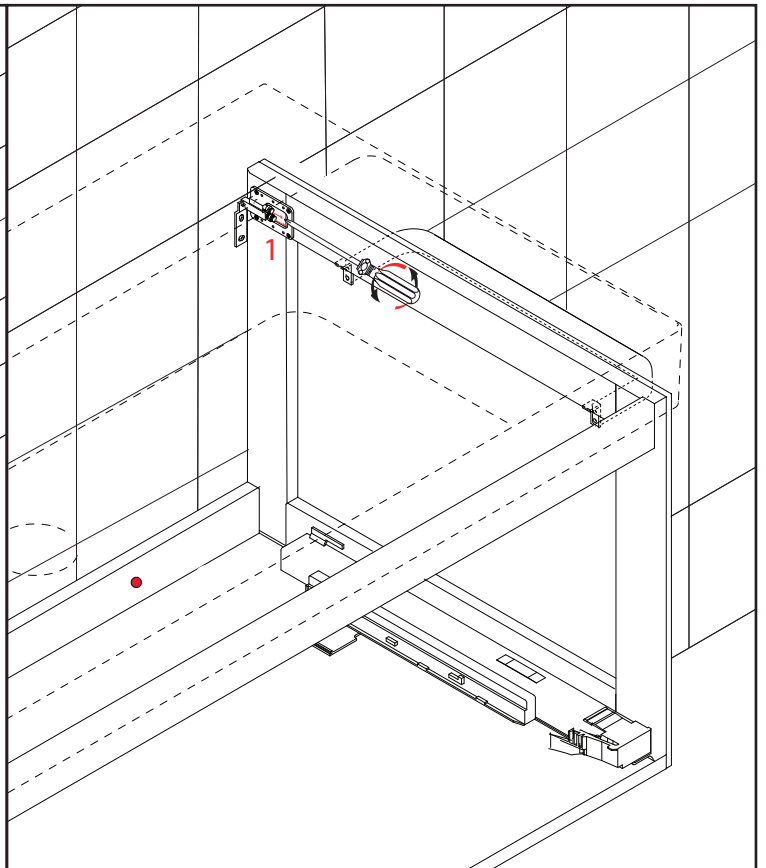
- Agganciare la struttura ai fissaggi a muro.
- Hook the unit to the wall fixings.



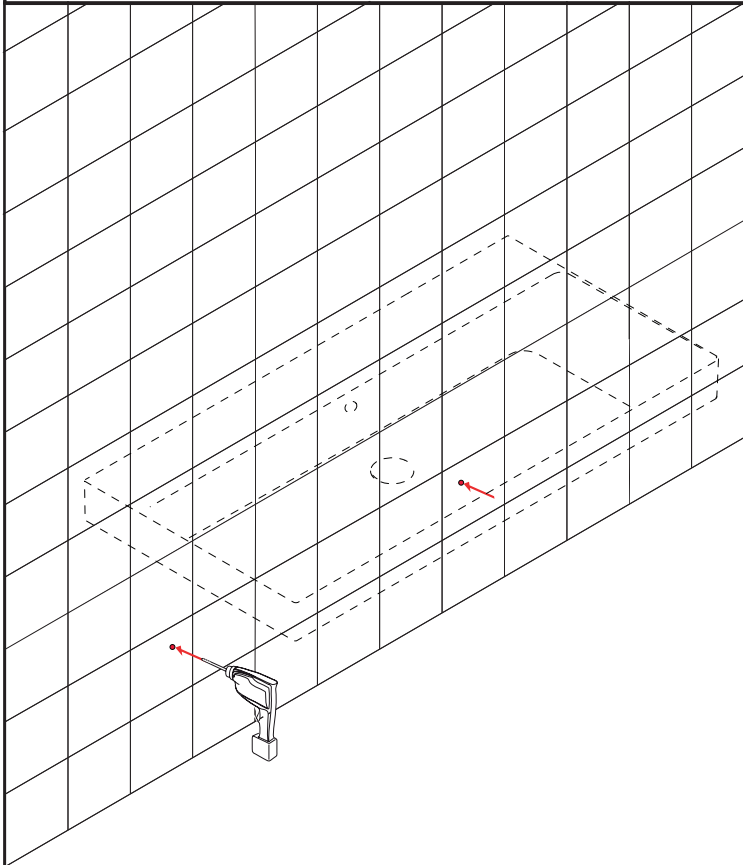
- Serrare e regolare tramite le due viti dei fissaggi posteriori.
- Adjust the unit by tightening the two screws of the rear fixings.



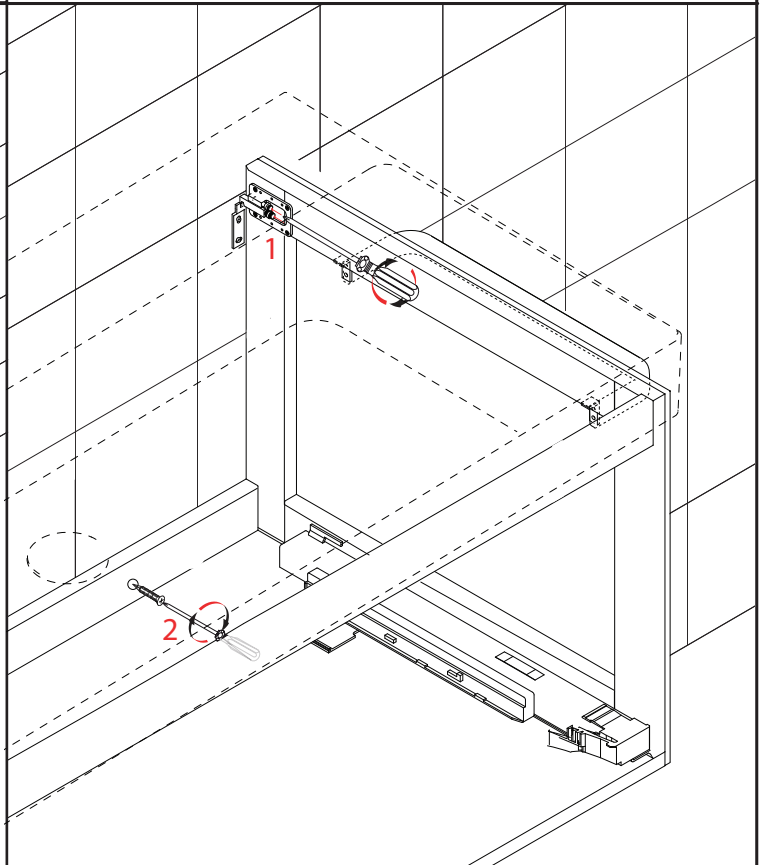
- Con un pennarello segnare i fori a muro della barra posteriore.
- Mark on the wall the position of the holes of the rear bar.



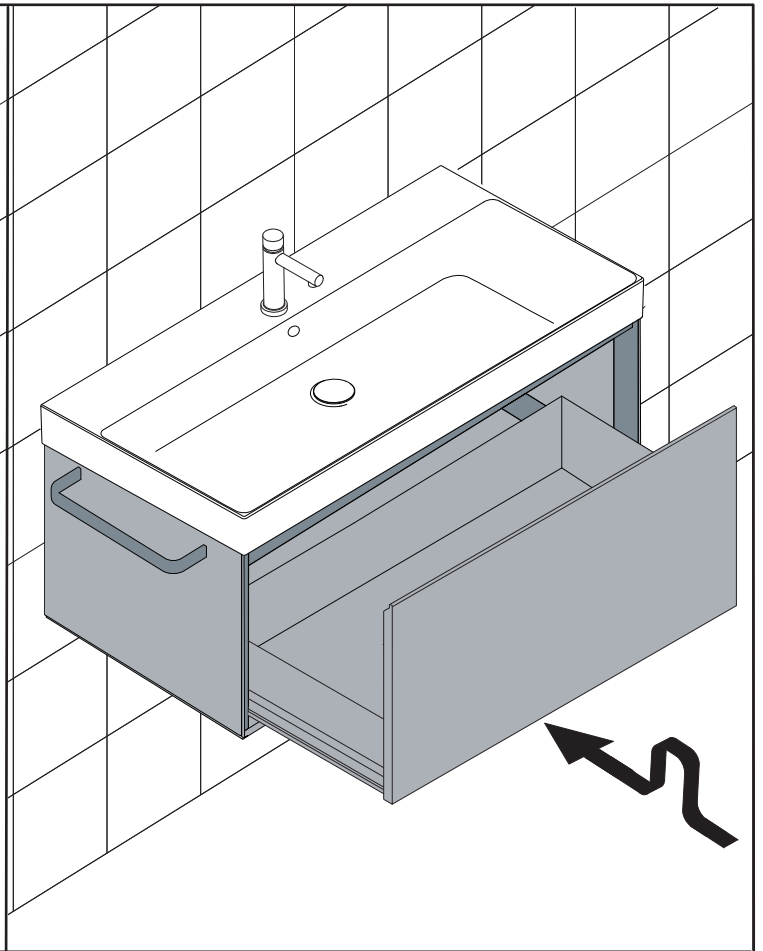
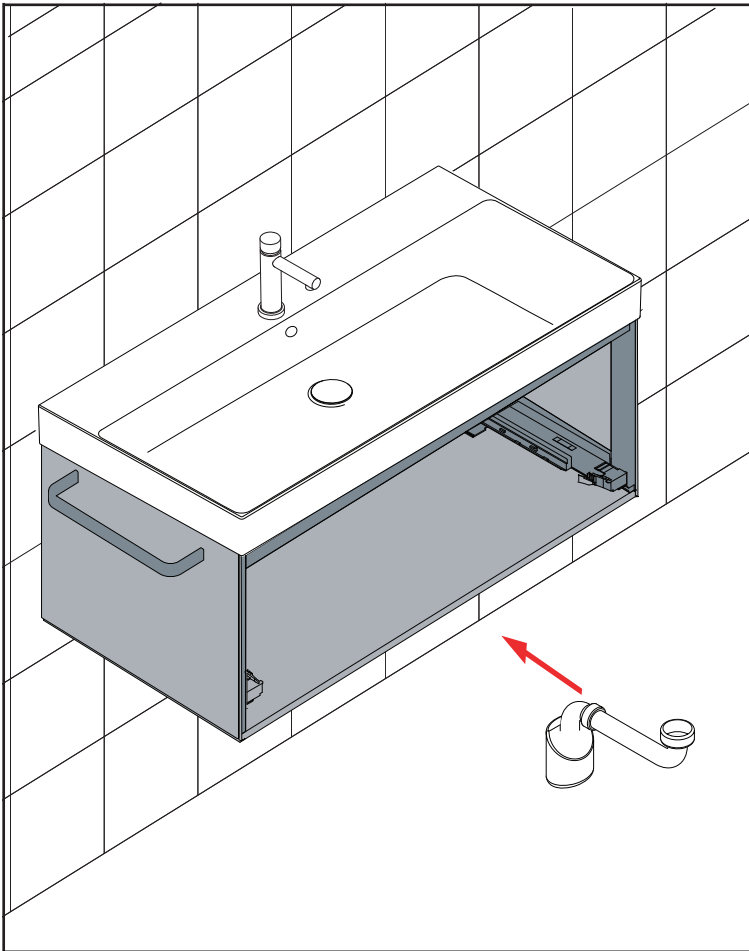
- Rimuovere la struttura svitando le piastrine frontali prima e allentando poi i fissaggi a muro posteriori.
- Loose the screws of the rear wall fixings to remove the unit.



- Praticare i fori a muro precedentemente segnati ed inserire il tassello in plastica di tenuta.
- Drill the holes marked before and insert the plastic plug.



- Riagganciare la struttura, regolare di nuovo i fissaggi posteriori, e serrare le viti della barra posteriore in entrambi i lati.
- Hook the unit and adjust the rear fixings again; tighten the screws of the bottom bar on both sides.



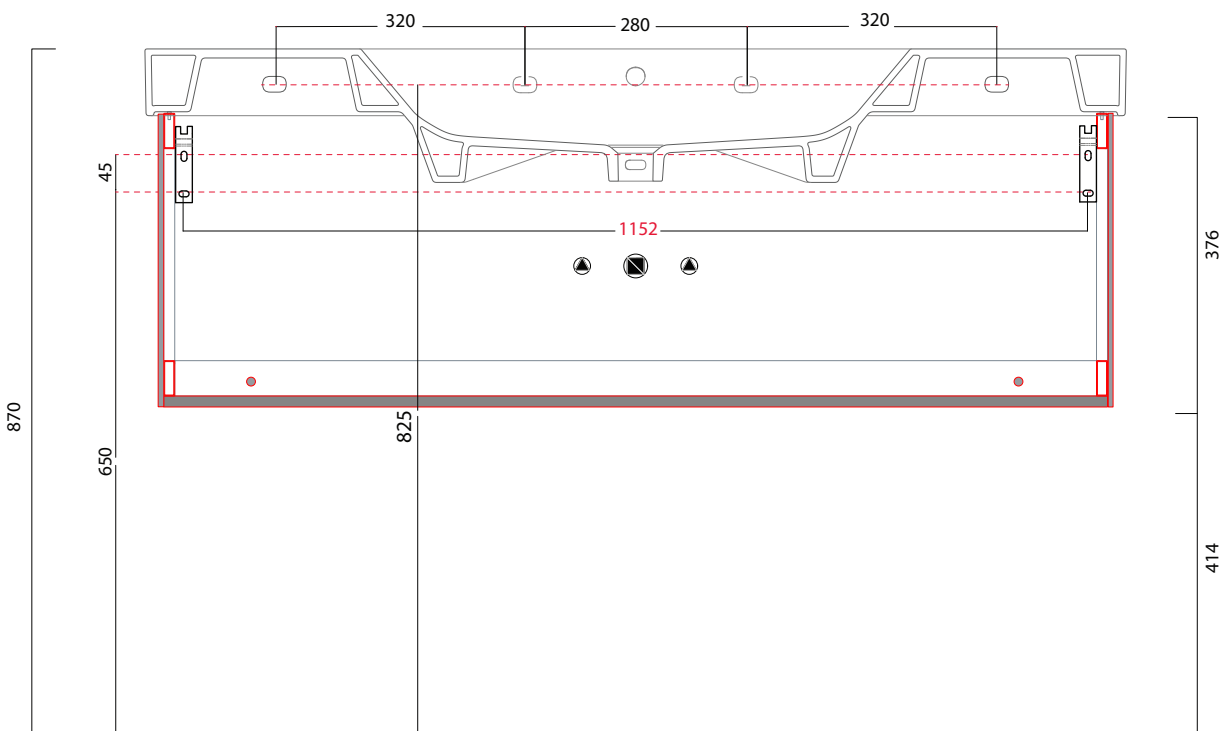
- Installare il sifone ed i raccordi della rubinetteria.

- Install the trap and the fittings of the taps.

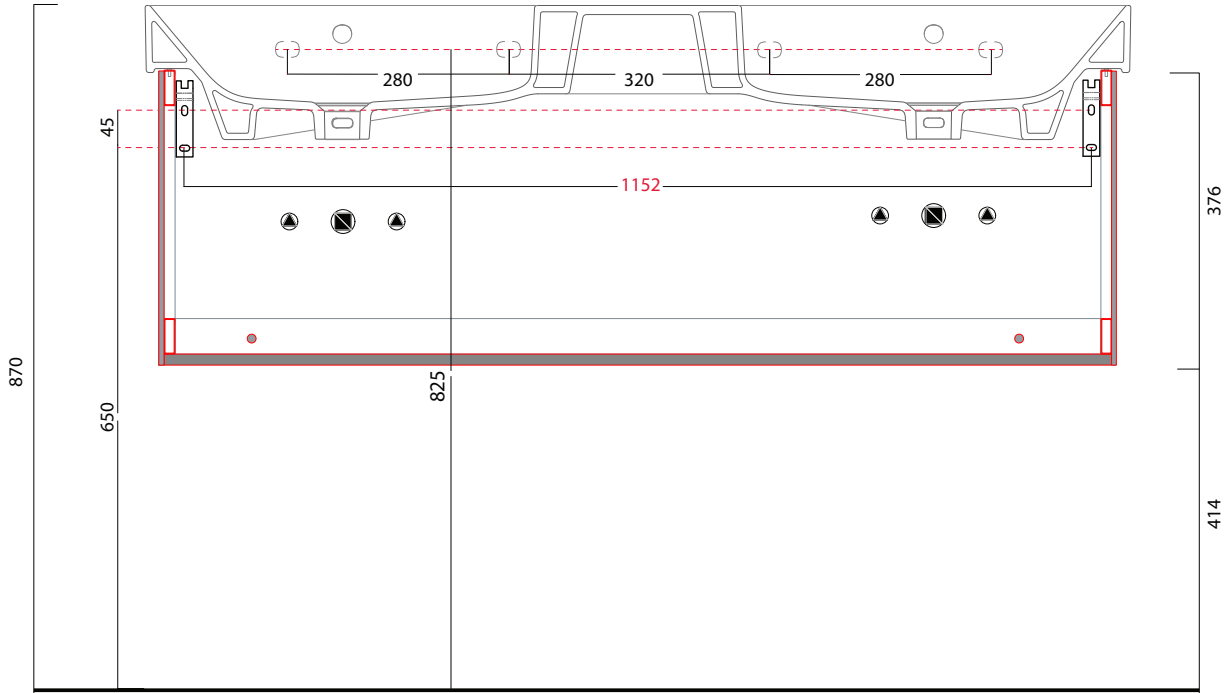
- Inserire il cassetto ed agganciarlo alle guide, se necessario, regolarlo.

- install the drawer and hook it to the slides; make adjustments if necessary

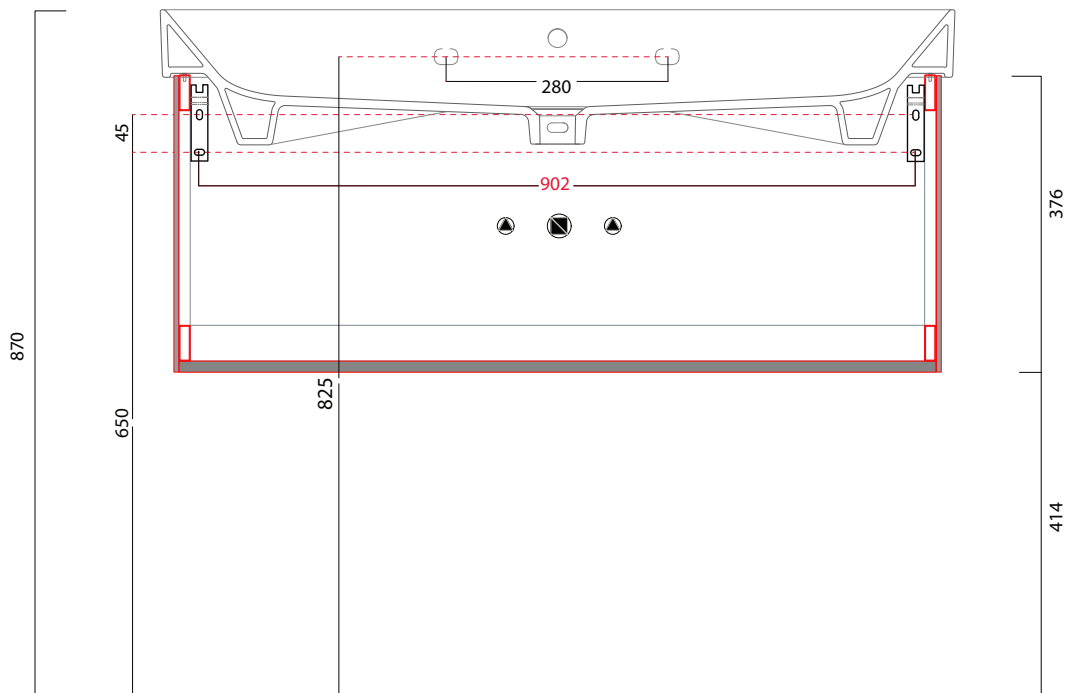
New Zero 125 UP



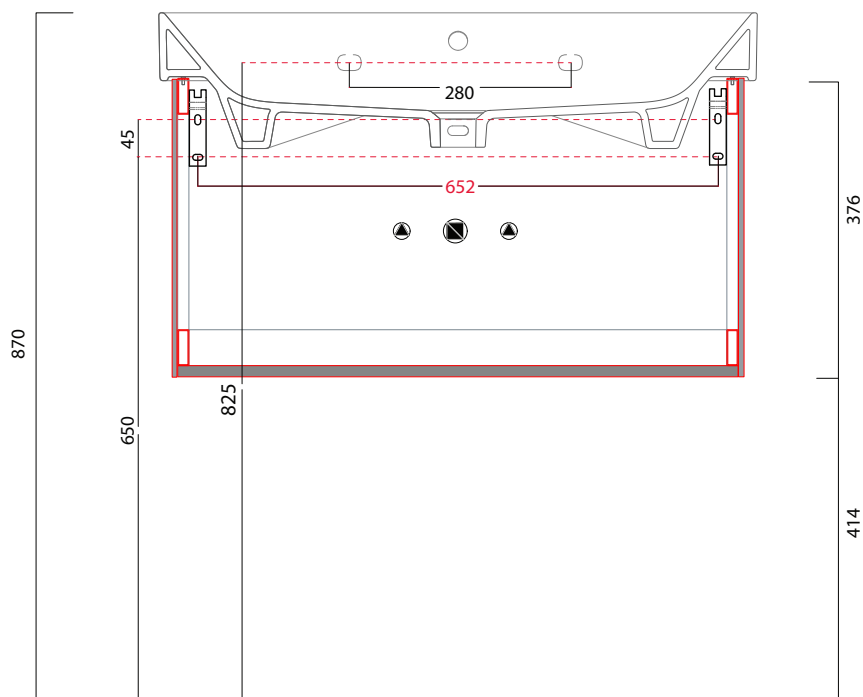
New Zero 125 - Double sink



New Zero 100



New Zero 75



MANUTENZIONE

Per la pulizia utilizzare esclusivamente detersivi al sapone e asciugare con un panno morbido. Non utilizzare detersivi abrasivi, corrosivi o contenenti agenti chimici, alcool, acidi o solventi. Evitare anche l'impiego di spugne abrasive, pagliette metalliche etc. che danneggerebbero irrimediabilmente le superfici del prodotto, compromettendone la lucentezza o la satinatura. In presenza di acque calcaree o aggressive asciugare dopo l'uso poiché i depositi potrebbero intaccare la superficie del prodotto.

MAINTENANCE

Use only soap detergents for cleaning and dry with a soft cloth. Do not use abrasive, corrosive, chemical detergents, disinfectants, alcohol, acids or solvents. Don't use abrasive sponges, steel wools, etc.. they damage the product surface. In case of chalky or aggressive water, dry right after use because the deposits could affect the product surface.