

SCANDTAP

BATHROOM CONCEPTS

SE Monteringsanvisning Termostatblandare

NO Monteringsveiledning Termostatbatteri

DK Monteringsanvisning Termostatbatteri

FI Asennusohje Termostaattihans

EN Instructions for Thermostatic Mixer

DE Montageanleitung Thermostatarmatur

ART. NO: 21020, 21021, 21022, 21023, 21026, 21027, 21028, 21030, 21031, 21032, 21033, 21036, 21037, 21038, 21040, 21041, 21042, 21043, 21046, 21047, 21048, 21050, 21051, 21052, 21053, 21056, 21057, 21058, 21060, 21061, 21062, 21063, 21066, 21067, 21068, 21029, 21039, 21049, 21059, 21069, 22028, 22038, 22048, 22058, 22068

RSK: 8351516, 8351520, 8351521, 8351522, 8351517, 8351518, 8351519, 8351523, 8351527, 8351528, 8351529, 8351524, 8351525, 8351526, 8351530, 8351534, 8351535, 8351536, 8351531, 8351532, 8351533, 8351537, 8351541, 8351542, 8351543, 8351538, 8351539, 8351540, 8351544, 8351548, 8295123, 8295128, 8295129, 8295130, 8295131, 8295134, 8295137, 8295138, 8295139, 8295140, 8351549, 8351550, 8351545, 8351546, 8351547

EDITION: 2023-09-20



Typgodkännande
Nr: 1786

Akrediteringsnummer: 1913



23-0960-TH3

Innehållsförteckning / Innhold / Inholdsfortegnelse / Contents / Inhaltsverzeichnis

Före installation / Før installasjon / Inden montering / Ennen asennusta / Before installation / Vor der Installation

p.2

Installation / Installasjon / Montering / Asennus / Installation / Installation

p.4

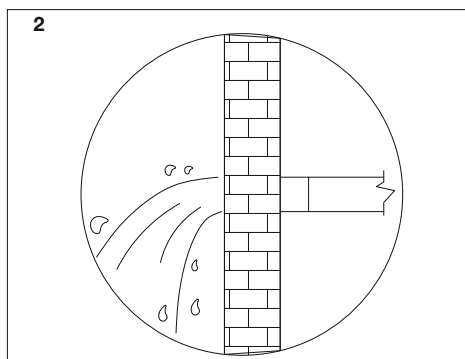
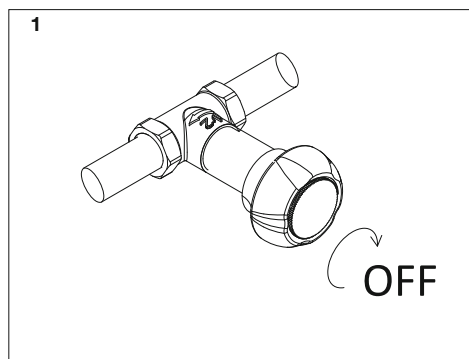
Underhåll/ Vedlikehold/ Vedligeholdelse / Kunnossapito / Maintenance / Pflege

p.17

Rengöring / Rengjøring / Rengöring / Puhdistus / Cleaning / Reinigung

p.19

Före installation / Før installasjon / Inden montering / Ennen asennusta / Before installation / Vor der Installation



SE

Stäng av vattnet (1). Spola rent rörledningarna noga före installationen (2). Kontrollera att delarna sitter fast.

Kontakta ditt inköpsställe om du har några frågor. Monteringen ska utföras fackmässigt. Vid osäkerhet kontakta auktoriserad VVS-montör.

Alla våra produkter är testade och godkända enligt EN-standard: köks- och tvättställsblandare enligt EN 817, termostatblandare enligt EN1111. Testad och godkänd av SINTEF enligt gällande normer. Rekommenderat arbetstryck 50–1000 kPa (0,5–10 bar). Testtryck 1600 kPa (16 bar). Vattentemperatur min 0°C och max 90°C. Partikelfilter rekommenderas. Våra blandare är tillverkade i rostfritt stål 304 – ett material som kan återvinnas till 100%.

Armatur som installeras i vägg ska monteras i inbyggnadslådan Scandtap Box 1 (RSK: 8219501 Art. Nr: 21160). Läs före installation igenom både denna och inbyggnadslådans manual noga. För ytterligare information om branschregler kring inbyggnadslåda för tappvattenarmatur, se www.sakervatten.se.



Våra blandare uppfyller kraven gällande återströmning enligt SS-EN 1717 och SäVa § 5.3.2 utan behov av kompletterande produkter eller åtgärder så länge handduschen inte kan nå under vattenspegeln på eventuell WC eller bidé. När handduschen vattenspegeln på WC eller bidé ska extra backventiler monteras annars får blandaren inte monteras.

NO

Steng av vannet (1). Spyl rørledningene helt rene før installasjonen (2). Kontroller at delene sitter fast.

Kontakt din nærmeste forhandler dersom noe er uklart. Monteringen skal utføres fagmessig. Er du usikker, bør du kontakte en autorisert VVS-montør.

Alle våre produkter er testet og godkjent iht. EN-standard: kjøkken- og servantbatterier iht. EN 817, termostatbatterier iht. EN 1111. Testet og godkjent av SINTEF iht. gjeldende standarder. Anbefalt arbeidstrykk 50–1000 kPa (0,5–10 bar). Testtrykk 1600 kPa (16 bar). Vanntemperatur min. 0 °C og maks. 90 °C. Partikelfilter anbefales. Våre blandebatterier er fremstilt i rustfritt stål 304 – et materiale som kan gjenvinnes 100 %.

Armatuur som installeres i vegg skal monteres i innbyggingsboksen Scandtap Box 1 (RSK: 8219501 art. nr.: 21160). Les nøye gjennom både denne håndboken og håndboken for innbyggingsboksen før installasjon.

DK

Luf for vandet (1). Spul rørene grundigt rene inden montering (2). Kontroller, at delene sidder fast.

Ved spørgsmål kontakt det sted, hvor du har købt det. Montering skal udføres fagmæssigt. Kontakt en autoriseret VVS-montør i tvivlstilfælde.

Alle vores produkter er testet og godkendt i henhold til EN-standarder: køkken- og håndvaskbatterier i henhold til EN 817, og termostatbatterier i henhold til EN 1111. Testet og godkendt af SINTEF i henhold til gældende normer. Anbefalet arbejdstryk 50-1.000 kPa (0,5-10 bar). Testtryk 1.600 kPa (16 bar). Vandtemperatur min. 0 °C og maks. 90 °C. Partikelfilter anbefales. Vores blandingsbatterier er fremstillet i rustfrit stål 304 – et materiale, der kan genvindes 100 %.

Armatuur, som installeres i væg, skal monteres i indbygningsboks Scandtap Box 1 (RSK: 8219501 art. nr.: 21160). Læs inden installation både denne og indbygningsboksens manual nøje.

FI

Sulje vesiliitäntä. Huuho vesijohdot huolellisesti puhtaiksi ennen asennusta. Varmista, että hanan osat ovat hyvin paikallaan.

Jos sinulla on kysyttävää, ota yhteyttä hanan ostopaikkaan. Asennus on suoritettava ammattimaisesti. Jos olet epävarma, ota yhteyttä valtuutettuun LVI-asentajaan.

Kaikki tuotteemme ovat EN-standardien mukaan testattuja ja hyväksytyjä: keittiö- ja pesuhuonehanat EN 817:n mukaan, ja termostaattihanat EN 1111:n mukaan. SINTEF:n testaamat ja hyväksymät voimassa olevien normien mukaisesti. Suositeltu käyttöpainne 50–1000 kPa (0,5–10 bar). Testipaine 1600 kPa (16 bar). Veden lämpötila 0 °C – 90 °C. Hiukkassuodatinta suositellaan. Hanamme on valmistettu ruostumattomasta 304-teräksestä – materiaalista, jonka voi kierrättää sataprosenttisesti.

Seinäkiinnitteinen kaluste, joka kytetään pilaosennuskoteloon Scandtap Box 1 (RSK: 8219501, tuotenro: 21160). Lue ennen asennusta sekä tämän tuotteen että pilaosennuskotelon käyttöopas huolellisesti läpi.

EN

Turn off the water (1). Flush piping carefully before installation (2). Check that the components are fitted securely.

Contact your retailer if you have any questions. Installation must be carried out by a competent person. If in doubt please contact a qualified plumber.

All our products are tested and approved to EN standards: kitchen and basin mixers to EN 817, and thermostatic mixers to EN 1111. Tested and approved by SINTEF in accordance with relevant standards. Recommended working pressure 50-1,000 kPa (0.5–10 bar). Test pressure 1,600 kPa (16 bar). Water temperature min. 0°C and max. 90°C. A sediment filter is recommended. Our mixers are made from grade 304 stainless steel, a material that can be fully recycled.

An amature that is installed in the wall must be installed inside the built-in box Scandtap Box 1 (Art. No: 21160). Before installation, please read both this and the manual for the built-in box carefully.

DE

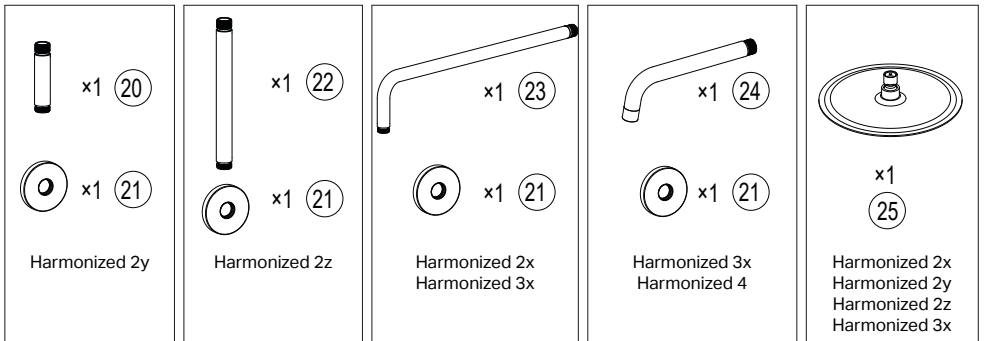
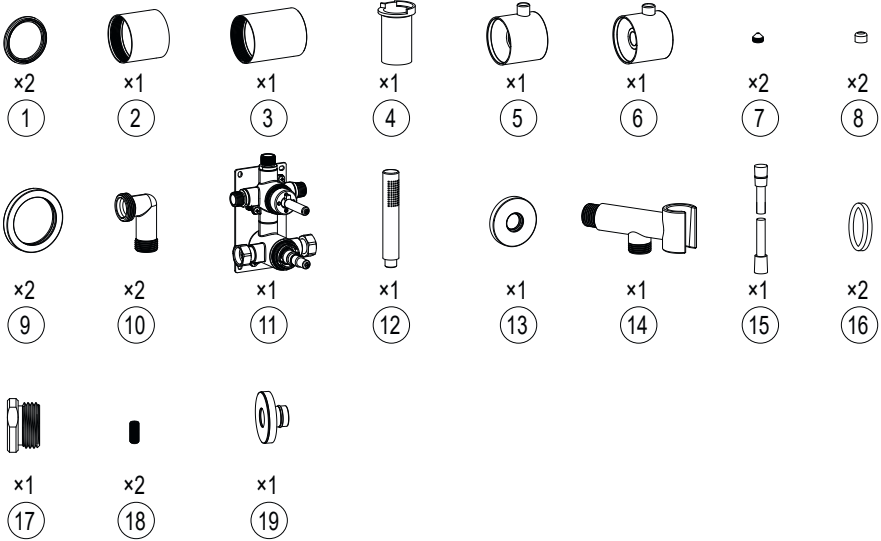
Stellen Sie die Wasserzufuhr ab (1). Spülen Sie die Rohre vor der Installation gründlich durch (2). Kontrollieren Sie, ob die Teile festsitzen.

Nehmen Sie mit Ihrem Händler Kontakt auf, falls Sie Fragen haben. Die Montage muss fachmännisch ausgeführt werden. Wenden Sie sich bei Unsicherheit an einen autorisierten Installateur.

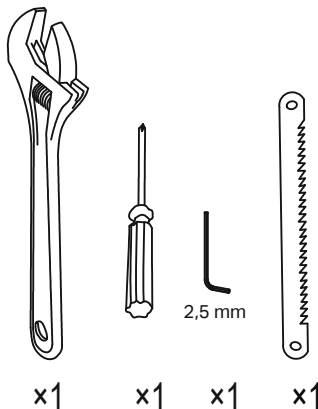
Alle unsere Produkte sind im Einklang mit folgenden EN-Normen getestet und zugelassen: Küchen- und Waschtischarmaturen gem. EN 817, Thermostatarmaturen gem. EN 1111. Von SINTEF im Einklang mit den geltenden Normen getestet und zugelassen. Empfohlener Arbeitsdruck 50–1.000 kPa (0,5–10 bar). Testdruck 1.600 kPa (16 bar). Wassertemperatur min. 0 °C und max. 90 °C. Es wird ein Partikelfilter empfohlen. Unsere Armaturen sind aus Edelstahl 304 gefertigt – einem Material, das zu 100 % recyclingfähig ist.

Die Armatur wird in der Montagebox Scandtap Box 1 (RSK: 8219501 Art. Nr: 21160) unter Putz installiert 8219501 Art. Nr: 21160). Vor der Installation sowohl diese Anleitung als auch die der Montagebox genau durchlesen.

Installation / Installasjon / Montering / Asennus / Installation / Installation



Verktøy / Verktøy / Værktøj / Työkalut / Tools / Werkzeuge



SV

1. Plastringar
2. Kort cylinder
3. Lång cylinder
4. Temperaturavgränsare
5. Omkastarvred
6. Termostatvred
7. Handtagsskruv
8. Täcklock
9. Täckring
10. 90-graderskopplingar
11. Blandarkropp
12. Handdusch
13. Täckbricka för handduschfäste
14. Handduschfäste
15. Slang
16. Planpackning med filter
17. Ändpropp
18. Avgränsarskrubar
19. Täcklock skvallerrör
20. Kort taksilsanslutning
21. Täckkåpa
22. Lång taksilsanslutning
23. Taksilsanslutning vägg
24. Badkarspip
25. Taksil

FI

1. Muovirenkaat
2. Lyhyt holkki
3. Pitkä holkki
4. Lämpötilanrajoitin
5. Vaihtimen nuppi
6. Termostaatin nuppi
7. Kahvan ruuvi
8. Tulppa
9. Peiterengas
10. Kulmaliittimet, 90 astetta
11. Hanarunko
12. Käsisuihku
13. Käsisuihkusiinnikkeen suojailevy
14. Käsisuihkusiinnike
15. Letku
16. Sihttiiviste
17. Päätytulppa
18. Rajoitinruuvit
19. Ylivirtausputken tulppa
20. Lyhyt suihkusiiviläilitäntä
21. Suojakuori
22. Pitkä suihkusiiviläilitäntä
23. Suihkusiiviläilitäntä seinään
24. Juoksuputki
25. Suihkusiivilä

NO

1. Plastringer
2. Kort sylinder
3. Lang sylinder
4. Temperaturbegrensere
5. Omkasterratt
6. Termostatratt
7. Håndtaksskrue
8. Deksel
9. Dekkring
10. 90-graderskoblinger
11. Blandebatterihus
12. Hånddusj
13. Dekkskive til hånddusjefeste
14. Hånddusjefeste
15. Slange
16. Flatpakning med filter
17. Endeppopp
18. Begrensingsskrue
19. Deksel overløpsrør
20. Kort taksiltkobling
21. Dekkåpe
22. Lang taksiltkobling
23. Taksiltkobling vegg
24. Badekartut
25. Taksil

EN

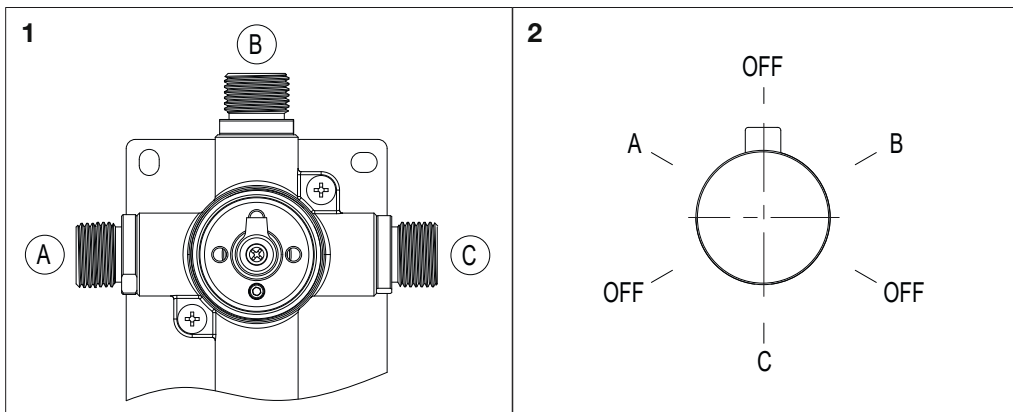
1. Plastic rings
2. Short cylinder
3. Long cylinder
4. Temp limiting ring
5. Diverter handle
6. Thermostatic handle
7. Handle screws
8. Cover lid
9. Decorative cover rings
10. 90 degree pipes
11. Mixer body
12. Hand shower
13. Cover for hand shower holder
14. Hand shower holder
15. Hose
16. Mesh gasket
17. End plug
18. Limiter screws
19. Tattle pipe cover
20. Short head shower pipe
21. Decorative cover
22. Long headshower pipe
23. Headshower wall pipe
24. Bath tub spout
25. Head shower

DK

1. Plastringe
2. Kort cylinder
3. Lang cylinder
4. Temperaturbegrænser
5. Omskiftergreb
6. Termostatgreb
7. Håndtagsskrue
8. Dæksel
9. Dækkring
10. 90 graders koblinger
11. Blandingsbatterikrop
12. Håndbruser
13. Dækskive til beslag til håndbruser
14. Beslag til håndbruser
15. Slange
16. Pakning med filter
17. Endestop
18. Begrænserskrue
19. Dæksel til overløbsrør
20. Kort lofts tilslutning
21. Dækkappe
22. Lang lofts tilslutning
23. Lofts tilslutning væg
24. Badekartud
25. Loftsi

DE

1. Kunststoffringe
2. Kurzer Zylinder
3. Langer Zylinder
4. Temperaturanschlagring
5. Umschalter
6. Temperaturhebel
7. Griffschrauben
8. Abdeckstopfen
9. Rosette
10. 90-Grad-Winkelkupplung
11. Armaturenkorpus
12. Handbrause
13. Abdeckscheibe für Handbrausenhalter
14. Handbrausenhalter
15. Schlauch
16. Flachdichtungen mit Filter
17. Verschlussstopfen
18. Begrenzungsschrauben
19. Abdeckkappe Leckanzeige
20. Kurzer Kopfbrausenanschluss
21. Abdeckkappe
22. Langer Kopfbrausenanschluss
23. Kopfbrausenanschluss Wand
24. Wanneneinlauf
25. Kopfbrause



SV

1. Beroende på blandarens funktioner finns följande kopplingsmöjligheter för utlopp av vatten (se bild). Se steg (3-4) för rekommenderad konfiguration för 2 funktioner; eller steg (5) för rekommenderad konfiguration för 3 funktioner. **OBS!** Utlopp som inte används i blandaren ska pluggas med medföljande ändpropp (#17). Säkerställ att även Scandtap Box 1 (RSK: 8219501 Art. Nr: 21160) är pluggad i enlighet med riktlinjerna i dess monteringsanvisning.

2. Handtagsposition i förhållande till vilket utlopp som öppnas.

NO

1. Avhengig av blande batteriets funksjoner finnes følgende koblingsmuligheter for vannutløp (se bilde). Se trinn (3-4) for anbefalt konfigurasjon for 2 funksjoner, eller trinn (5) for anbefalt konfigurasjon for 3 funksjoner. **OBS!** Utløp som ikke benyttes i blande batteriet skal plugges igjen med medfølgende endepropp (#17). Påse at også Scandtap Box 1 (RSK: 8219501 art. nr.: 21160) er plugget igjen i henhold til retningslinjene i den tilhørende monteringsanvisningen.

2. Håndtaksposisjon i forhold til hvilket utløp som åpnes.

DK

1. Afhængigt af batteriets funktioner findes følgende koblingsmuligheder til udløb af vand (se billedet). Se trin (3-4) vedrørende den anbefalede konfiguration ved 2 funktioner eller trin (5) til den anbefalede konfiguration ved 3 funktioner. **OBS!** Udløb, som ikke anvendes i batteriet, skal lukkes med den medfølgende endestop (17). Kontrollér, at også Scandtap Box 1 (RSK: 8219501 art. nr.: 21160) er tilsluttet i overensstemmelse med retningslinjerne i denne monteringsanvisning.

2. Håndtaksposisjon i forhold til det udløb, som åbnes.

FI

1. Veden poistoliitännälle on seuraavat vaihtoehdot hanan toimintojen perusteella (ks. kuva). Katso vaiheet 3-4 kahden toiminnon suosituskokoonpanolle tai vaihe 5 kolmen toiminnon suosituskokoonpanolle. **HUOM!** Käyttämätön hanan poistoliitäntä tulee sulkea pakkauksessa seuraavalla päätytulpalla (nro 17). Varmista myös, että Scandtap Box 1 (RSK: 8219501, tuotenro: 21160) on kytketty sen omien asennusohjeiden mukaisesti.

2. Kahvan asento sen mukaan, mikä vedenpoistoliitäntä avataan.

EN

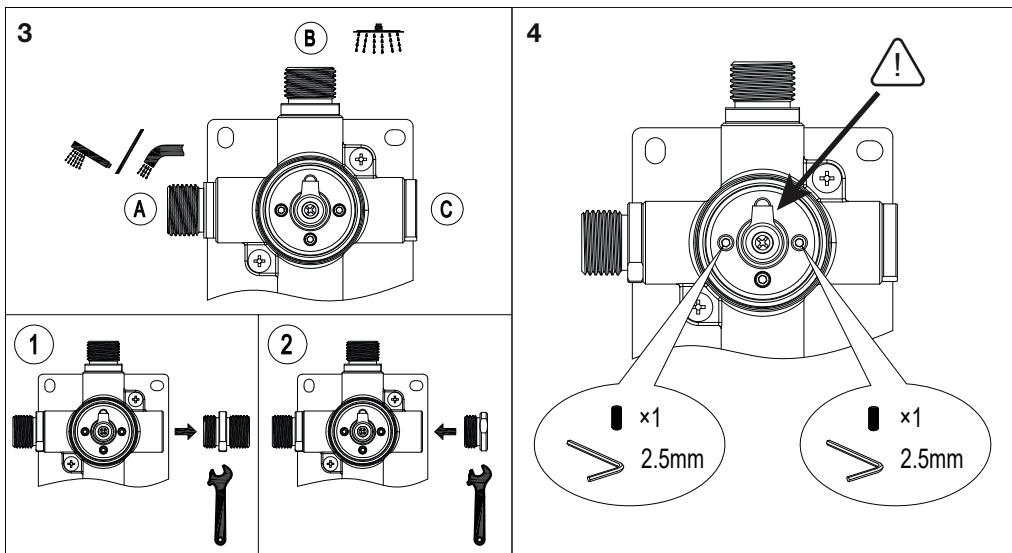
1. Depending on the mixer's functions the following options for connections are available (see image). See step (3) for recommended configuration for 2 functions; or step (5) for recommended configuration for configuration of 3 functions. **Note!** Connectors not used in the mixer must be plugged with the included end plug (#17). Ensure that Scandtap Box 1 (RSK: 8219501 Art. No: 21160) is also plugged in accordance with the instructions in its manual.

2. The position of the handle in relation to which outlet is opened.

DE

1. Je nach Funktion der Armatur gibt es folgende Anschlussmöglichkeiten für den Wasserauslauf (siehe Abbildung). Siehe Schritt (3-4) für die empfohlene Konfiguration für zwei Funktionen; oder Schritt (5) für die empfohlene Konfiguration für drei Funktionen. **Hinweis!** Ausläufe, die in der Armatur nicht verwendet werden, müssen mit dem mitgelieferten Verschlussstopfen (#17) verschlossen werden. Stellen Sie sicher, dass auch Scandtap Box 1 (RSK: 8219501 Art. Nr: 21160) im Einklang mit den Richtlinien in dieser Montageanleitung verschlossen ist.

2. Die Position des Hebels im Verhältnis dazu, welcher Auslauf geöffnet wird.



SV

3. (Konfiguration 2-funktion.) Plugga utlopp C genom att: 1. Gånga ut adaptern i C med en skiftnyckel. 2. Gånga in ändprop-
pen i C med skiftnyckel.

4. (Konfiguration 2-funktion.) Skruva in avgränsarskruvar (#18) med hjälp av en 2,5 mm insexnyckel för att avgränsa vredets
rotation (detta förebygger att oanvänd anslutning C trycksätts i onödan). **OBS!** Säkerställ att stång för vred är vridet uppåt likt bild.

NO

3. (Konfigurasjon 2-funksjon.) Plugg igjen utløp C ved å: 1. Skru ut adapteren i C med en skiftenøkkel. 2. Skru inn endeprop-
pen i C med en skiftenøkkel.

4. (Konfigurasjon 2-funksjon.) Skru inn sperreskruer (#18) ved hjelp av en 2,5 mm unbrakonøkkel for å begrense rattets rota-
sjon (dette forhindrer unødig trykksetting av ubenyttet tilkobling C). **OBS!** Påse at stang for ratt er vridd oppover slik som på bildet.

DK

3. (Konfiguration ved 2 funktioner.) Luk udløb C ved at gøre følgende: 1. Skru adapteren i C ud med en skiftenøgle. 2. Skru
endestoppet ind i C med en skiftenøgle.

4. (Konfiguration ved 2 funktioner.) Skru spærreskruerne (18) i ved hjælp af en 2,5 mm unbrakonøgle for at begrænse greb-
ets rotation (dette forhindrer, at åbning C tryksettes unødigt i uanvendt tilstand). **OBS!** Kontrollér, at stangen til grebet er vredet
opad som på billedet.

FI

3. (Kahden toiminnon kokoonpano.) Kytke poistoliitäntä C näin: 1. Irrota sovitin C:stä kiertämällä sitä jokoavaimella. 2. Kierrä
päätytulppa C:hen jokoavaimella.

4. (Kahden toiminnon kokoonpano.) Ruuvaa sulkuruuvit (nro 18) 2,5 mm kuusioavaimella rajoittamaan nupin kiertymistä (tä-
mä estää käyttämättömän C-liitännän turhan paineistuksen). **HUOM!** Varmista, että nupin tanko on kierretty osoittamaan ylöspäin
kuvan mukaisesti.

EN

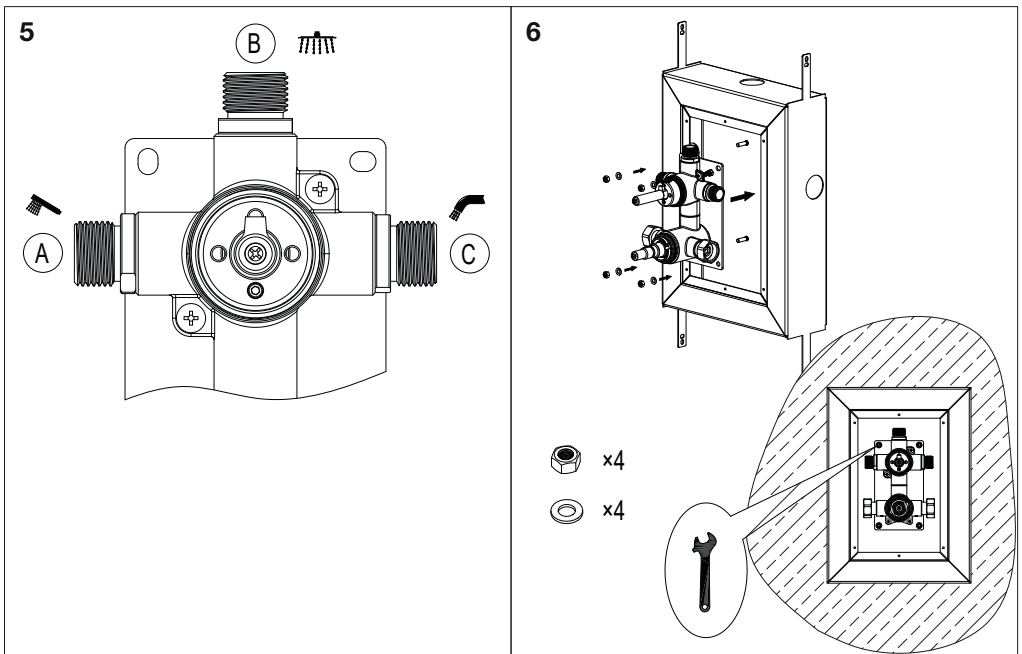
3. (Configuration 2-function.) Plug connector C by: 1. Remove the adapter in C with a wrench. 2. Screw in the end plug into C
with a wrench

4. (Configuration 2-function.) Screw in limiter screws (#18) with a 2,5 mm hex key to limit the rotation of the handle (this pre-
vents unwanted pressure on connection C). **Note!** Ensure the handle bar is turned upwards like in the picture.

DE

3. (Konfiguration 2-Funktionen.) Auslauf C verschließen, indem: 1. Schrauben Sie den Adapter in C mit einem verstellbaren
Maulschlüssel heraus. 2. Der Verschlussstopfen wird mit dem Maulschlüssel in C eingeschraubt.

4. (Konfiguration 2-Funktionen.) Schrauben Sie die Sperrschrauben (#18) mithilfe eines 2,5-mm-Innensechskantschlüssels
ein, um die Rotation des Hebels zu begrenzen (dies verhindert, dass der nicht verwendete Anschluss C unnötig unter Druck
gesetzt wird). **Hinweis!** Stellen Sie sicher, dass die Stange des Hebels wie in der Abbildung zu sehen nach oben zeigt.



SV

5. (Konfiguration 3-funktion.) Se bild för rekommenderat upplägg av anslutningar. Spärrskruvar (#18) används ej i denna konfiguration.

6. Efter att önskad konfiguration valts, och eventuella spärrskruvar och ändpropp installerats kan blandarkroppen (#11) installeras i Scandtap Box 1 (RSK: 8219501, Art. Nr: 21160). Installera blandarkroppens fästplatta över bultarna i Scandtap Box 1. Spänn åt en bult åt gången med de muttrar och brickor som medföljer i Scandtap Box 1. Säkerställ att blandaren är väl fixerad.

⚠ Inbyggnadsblandaren är anpassad för installation i kakel/klinker eller annat ytskikt med en maxtjocklek på 15 mm. Om det finns risk att kakel/klinker eller annat ytskikt tillsammans med lim/fix och övriga material bygger över 18 mm från framkant på Scandtap Box 1 till utsida på färdig vägg måste distansbrickor installeras över bultarna mellan blandarens fästplatta och den bakre väggen på Scandtap Box 1 för att kompensera. Var mycket noga med detta. Om väggskiktet framför box är för tjockt kan blandarens installation inte utföras korrekt.

NO

5. (Konfigurasjon 3-funksjon.) Se bilde for anbefalt tilkoblingsopplegg. Sperreskruer (#18) benyttes ikke i denne konfigurasjonen.


6. Etter at ønsket konfigurasjon er valgt, og eventuelle sperreskruer og endepropp er installert, kan blande batterihuset (#11) installeres i Scandtap Box 1 (RSK: 8219501, art. nr.: 21160). Installer blande batterihusets festeplate over boltene i Scandtap Box 1. Trekk til en bolt om gangen med de medfølgende mutrene og skivene til Scandtap Box 1. Påse at blande batteriet er godt festet.

⚠ Innbyggingsbatteriet er tilpasset for installasjon i flis/klinker eller annet overflatesjikt med en maksimal tykkelse på 15 mm. Hvis det er fare for at flis/klinker eller annet overflatesjikt sammen med lim/festemasse bygger mer enn 18 mm fra fremkanten på Scandtap Box 1 til utsiden av ferdig vegg, må det installeres avstandsskiver over boltene mellom blande batteriets festeplate og den bakre väggen på Scandtap Box 1 for å kompensere. Vær veldig nøye med dette. Hvis veggsjiktet foran boksen er for tykt, kan installasjonen av blande batteriet ikke utføres korrekt.

DK

5. (Konfiguration ved 3 funktioner.) Se billedet for anbefalet rækkefølge for tilslutninger. Spærreskruer (18) anvendes ikke i denne konfiguration.


6. Når den ønskede konfiguration er valgt, og eventuelle spærreskruer og endestop er installeret, kan blandingsbatterikroppen (#11) installeres i Scandtap Box 1 (RSK: 8219501, art. nr.: 21160). Installer blandingsbatterikroppens monteringsplade over boltene i Scandtap Box 1. Spænd en bolt ad gangen med de møtrikker og skiver, som følger med Scandtap Box 1. Kontrollér, at batteriet er korrekt fastgjort.

 Indbygningsbatteriet er tilpasset til installation i fliser/klinker eller andet overfladelag med en maksimal tykkelse på 15 mm. Hvis der er risiko for, at fliser/klinker eller andet overfladelag sammen med lim/fikseringsmiddel og øvrige materiale kommer over 18 mm fra den forreste kant på Scandtap Box 1 til ydersiden på den færdig væg, skal der monteres mellemlægsskiver på boltene mellem batteriets monteringsplade og bagsiden på Scandtap Box 1 for at kompensere. Vær meget omhyggelig med dette. Hvis væglaget foran boksen er for tykt, kan batteriets installation ikke udføres korrekt.

FI

5. (Kolmen toiminnon kokoonpano.) Liitäntöjen suositeltu kokonaisuus, ks. kuva. Sulkuruuveja (nro 18) ei käytetä tässä kokoonpanossa.


6. Kun haluttu kokoonpano on valittu ja mahdolliset sulkuruuvit ja päätytulpat on asennettu, hanarungon (nro 11) voi liittää Scandtap Box 1:een (RSK: 8219501, tuotenro: 21160). Asenna hanarungon kiinnityslevy Scandtap Box 1:n pultteihin. Kiinnitä pultti kerrallaan Scandtap Box 1:n muttereilla ja aluslevyillä. Varmista, että hana on kiinnitetty hyvin.

 Piloasennettava hana on sovitettu asennukseen kaakeli-, klinkkeri- tai muille pinnoille, joiden paksuus on enintään 15 mm. Jos kaakeli-, klinkkeri- tai muun pinnan paksuus liimoineen/kiinnitysaineineen tai muine materiaaleineen saattaa ylittää 18 mm Scandtap Box 1:n etureunasta valmiin seinän ulkosivuuun, pultteihin hanan kiinnityslevyn ja Scandtap Box 1:n takaosan väliin on asennettava välirenkaat. Tässä on oltava erittäin huolellinen. Jos kotelon edessä oleva seinäkerros on liian paksu, hanaa ei voi asentaa asianmukaisesti.

EN

5. (Configuration 3-functions.) See image for recommended configuration. Limiter screws (#18) are not used in this configuration.


6. After the desired configuration has been chosen, and eventual limiter screws and plugs have been installed, the mixer body (#11) can be installed into the built-in box (Art. no: 21160). Hook the mixer body fixing plate over the bolts in the box. Nuts and washers are included with the box. Tighten one nut at a time together with one of the washers using a wrench. Ensure the mixer body is fixed tightly.

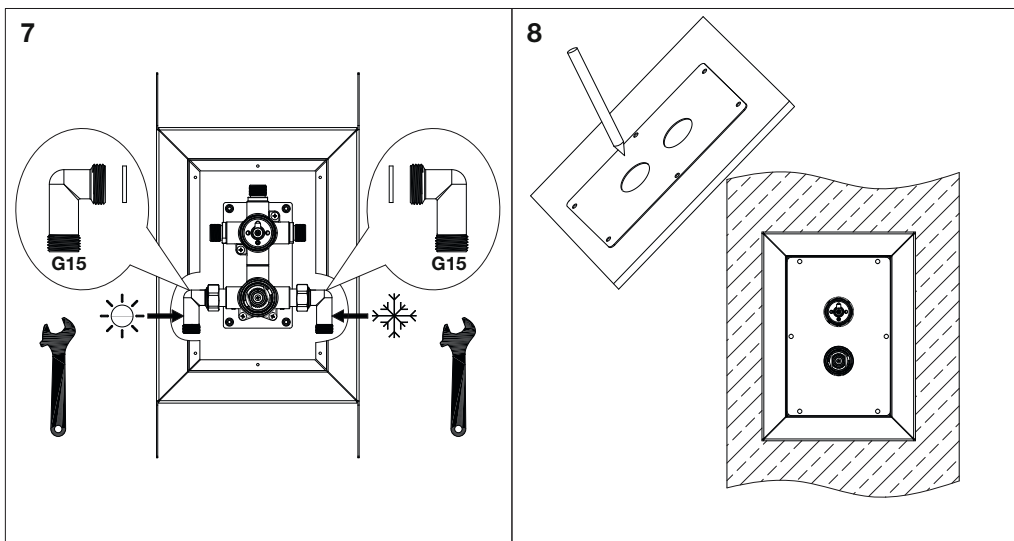
 The built-in mixer is designed for installation in tiling and/or other surface materials with a maximum thickness of 15 mm. If there is a risk that the tiling and/or other surface materials, combined with glue/fastening compound and any other materials are thicker than 18 mm from the front edge of Scandtap Box 1 to the outside of the completed wall, then spacers need to be installed over the bolts between the mixer's fastening plate and the back wall of Scandtap Box 1 to compensate. Pay special attention to this. If the surface layer of the wall in front of the box is too thick, then the mixer cannot be installed correctly.

DE

5. (Konfiguration 3-Funktionen.) Siehe Abbildung für die empfohlene Konfiguration der Anschlüsse. Die Sperrschrauben (#18) werden in dieser Konfiguration nicht verwendet.

6. Nachdem die gewünschte Konfiguration gewählt wurde und eventuelle Sperrschrauben und Verschlussstopfen installiert wurden, kann der Armaturenkorpus (#11) in der Scandtap Box 1 (RSK: 8219501 Art. Nr: 21160). Installieren Sie die Befestigungsplatte des Armaturenkorpus auf den Bolzen in Scandtap Box 1. Ziehen Sie die Bolzen einzeln mit den Muttern und Unterlegscheiben fest, die im Lieferumfang der Scandtap Box 1 enthalten sind. Stellen Sie sicher, dass die Armatur vorschriftsmäßig befestigt ist.

 Die Unterputzarmatur ist für die Installation in gefliesten/geklinkerten Flächen oder anderen Oberflächen mit einer maximalen Dicke von 15 mm ausgelegt. Wenn die Gefahr besteht, dass Fliesen/Klinker oder andere Oberflächen zusammen mit Kleber/Fix und anderem Material mehr als 18 mm von der Vorderkante von Scandtap Box 1 zur Außenseite der fertigen Wand aufbaut, müssen zum Ausgleich über den Bolzen Distanzscheiben zwischen der Befestigungsplatte der Armatur und der Rückwand der Scandtap Box 1 installiert werden. Führen Sie diesen Schritt mit hoher Genauigkeit aus. Wenn die Wandschicht vor der Box zu dick ist, kann die Armatur nicht korrekt installiert werden.



SV

7. Montera medföljande 90-graders kopplingar (#10) med planpackningar (#16) för inkommande varmt och kallt vatten i blandarkropp. Dold rördragning (rör i vägg) ska klamras enligt tillverkarens anvisning. Rör som dras till och från blandare ska dras genom rörgenomföringar monterade i Scandtap Box 1 i enlighet med Scandtap Box 1 manual.

⚠ Efter att rörkopplingar installerats ska blandarens anslutningar noggrant täthetskontrolleras. Minst 8 timmar rekommenderas.

8. Installera inbyggnadsboxens täcklock i enlighet med boxens monteringsanvisning.

Tips: använd först täcklocket som mall till håttagning i kakel/klinker eller annat ytskikt för blandarens omkastarvred och termostatvred (se bild).

NO

7. Monter medfølgende 90-graderskoblinger (#10) med flatpakninger (#16) for innkommende varmt og kaldt vann i blandedbatterihuset. Skjult rørlegg (rør i vegg) skal klamres i henhold til produsentens anvisninger. Rør som trekkes til og fra blandedbatteri skal trekkes gjennom rørgjennomføringer monteret i Scandtap Box 1 i henhold til håndboken for Scandtap Box 1.

⚠ Etter at rørboblinger er installert, skal blandedbatteriets tilkoblinger tetthetskontrolleres grundig. Minst 8 timer anbefales.

8. Installer indbygningsboksens dæksel i henhold til boksens monteringsanvisning. **Tip:** Anvend først dækslet som skabelon ved boring af huller i fliser/klinker eller andet overfladelag til batteriets omskiftergreb og termostatgreb (se billedet).

DK


7. Monter de medfølgende 90-graders koblinger (10) med pakninger med filter (16) til indkommende varmt og koldt vand i blandedbatterikroppen. Skjult rørføring (rør i væg) skal fastgøres i henhold til producentens anvisninger. Rør, som føres til og fra batteriet, skal føres gennem rørgennemføringer, der monteres i Scandtap Box 1 i henhold til manualen til Scandtap Box 1.

⚠ Når rørboblinger installeres, skal batteriets tilslutninger omhyggeligt kontrolleres for tætning. Mindst 8 timer anbefales.

8. Installer indbygningsboksens dæksel i henhold til boksens monteringsanvisning. **Tip:** Anvend først dækslet som skabelon ved boring af huller i fliser/klinker eller andet overfladelag til batteriets omskiftergreb og termostatgreb (se billedet).

FI

7. Kiinnitä 90 asteen kulmaliittimet (nro 10) sihtitiivisteisiin (nro 16) hanarungon lämmintä ja kylmää tulovettä varten. Piiloputkiveto (putki seinässä) tulee liittää valmistajan ohjeiden mukaisesti. Hanaan ja hanasta tulevat putket on vedettävä Scandtap Box 1:een asennettujen putkiläpivetojen kautta Scandtap Box 1 -käyttöoppaan mukaisesti.

 Putkiliittäntöjen tiiviys on tarkistettava huolellisesti niiden asennuksen jälkeen. Ajaksi suositellaan vähintään 8 tuntia.

8. Asenna piiloasennuskotelon tulppa kotelon asennusohjeiden mukaisesti. **Vinkki:** käytä ensin tulppaa kaakeliin/klinkkeriin tai muuhun pintaan tehtävän reiän mallina hanan vaihtimen ja termostaatin nupuille (ks. kuva).

EN


7. Install the 90-degree connectors (#10) with mesh gaskets (#16) for incoming hot and cold water into the mixer body. Pipes in the wall should be installed according to the instructions from their manufacturer. Pipes installed in the mixer should pass through the pipe inlets in Scandtap Box 1. In accordance with the Scandtap Box 1 manual.

 After pipe connectors have been installed, the connections of the mixer should be carefully tested for leakages. At least 8 hours is recommended.

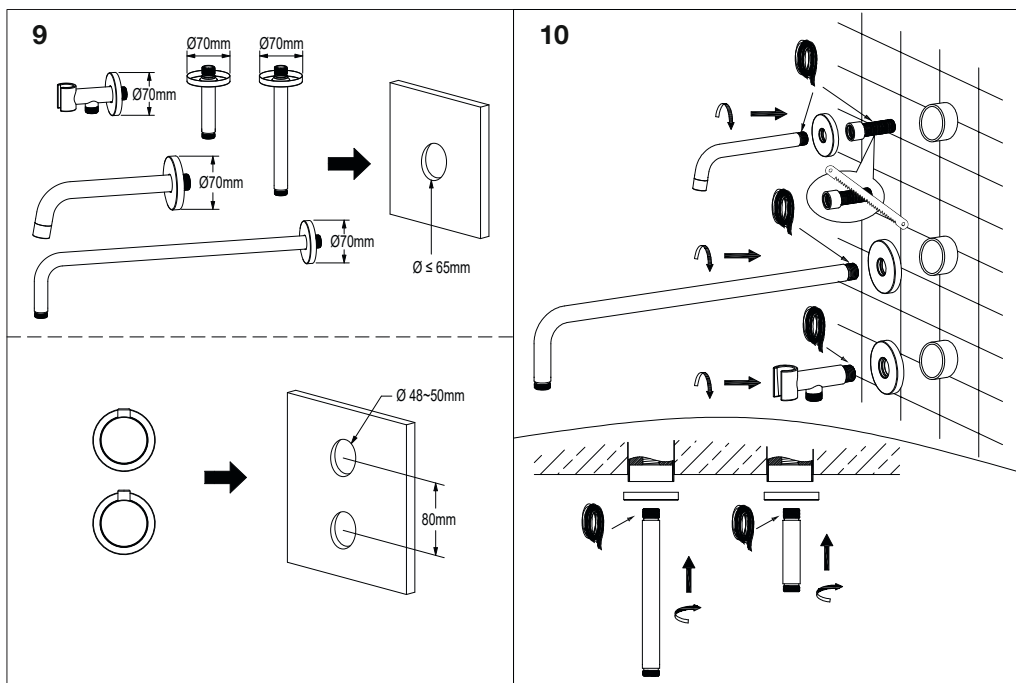
8. Install the cover lid of Scandtap Box 1 in accordance with the manual of Scandtap Box 1. **Tip:** first use the lid as a template to drill the holes in the tiling for the mixer handles.

DE

7. Die mitgelieferten 90-Grad-Winkelkupplungen (#10) mit Flachdichtungen (#16) für Warm- und Kaltwasserzufuhr im Armaturenkorpus montieren. Verdeckt verlegte Rohre (Rohre in der Wand) müssen im Einklang mit den Anweisungen des Herstellers befestigt werden. Rohre, die zur Armatur und von dieser weg gezogen werden, müssen im Einklang mit der Scandtap Box 1 Anleitung durch die Rohrdurchführungen in Scandtap Box 1 geführt werden.

 Nachdem die Rohrkupplungen installiert sind, müssen die Anschlüsse der Armatur genau auf Dichtigkeit kontrolliert werden. Es werden mindestens acht Stunden empfohlen.

8. Installieren Sie die Abdeckung der Montagebox im Einklang mit deren Montageanleitung. **Hinweis:** verwenden Sie die Abdeckung zuerst als Schablone zum Bohren von Löchern in Fliesen/Klinker oder anderen Oberflächen für den Umschalter und den Temperaturhebel der Armatur (siehe Abbildung).



SV

9. Täckåpor för handduschkåpe (#13), taksilfsfästen och badkarspår (#21) är anpassade för att passa väggdosor med håltagning i kake/klinker eller annat ytskikt på en diameter upp till 65 mm. Vid håltagning i kake/klinker eller annat ytskikt för omkastarvred och termostattvred rekommenderas håltagning 48-50 mm. Mät noga upp håltagning för att säkerställa att genomföringarna passar och täcklocken täcker hålen. Inbyggnadsboxens täcklock kan med fördel användas som mall vid uppmätning.

10. Handduschkåpe, taksilsanslutning och badkarspår installeras via anslutningskoppling (medföljer ej), eller gängas direkt i väggdosa med G15-koppling. Installera först respektive täckåpa över varje tillbehör (varsamt för att undvika skrapmärken). Längdanpassa anslutningskoppling vid behov. Anslutningen ska tätas med exempelvis lin eller gängtejp. OBS! När handduschkåpet ansluts måste det lämnas tillräckligt med utrymme mellan anslutning mot duschslang och täckåpan för att duschslangen ska kunna anslutas.

NO

9. Dekkåper for hånddusjefeste (#13), taksilfeste og badekartur (#21) er tilpasset for å passe til veggbokser med hulltaking i flis/klinker eller annet overflatesjikt med en diameter på inntil 65 mm. Ved hulltaking i flis/klinker eller annet overflatesjikt for omkasterratt og termostattvred anbefales hull på 48-50 mm. Mål nøye opp for hulltaking for å sikre at gjennomføringene passer og dekslene dekker hullene. Innbyggingsboksens deksler kan med fordel brukes som mal ved oppmåling.

10. Hånddusjefeste, taksiltilkobling og badekartur installeres via tilkoblingskobling (medfølger ikke), eller skrues direkte i veggbokse med G15-kobling. Installer først respektive dekkåpe over hvert tilbehør (forsiktig for å unngå skrapemerker). Lengdetilpass tilkoblingskobling ved behov. Tilkoblingen skal tettes med f.eks. lin eller gjengeteip. OBS! Når hånddusjefestet kobles til må det være nok plass mellom tilkobling mot dusjslange og dekkåpe til at dusjslangen kan kobles til.

DK

9. Dækkapperne til beslag til håndbruser (13), loftsibeslaget og badekartud (21) er tilpasset, så de passer til vægdåser med boring af huller i fliser/klinker eller andet overfladelag med en diameter op til 65 mm. Ved boring af huller i fliser/klinker eller andet overfladelag til omskiftergreb eller termostatgreb anbefales boring af huller på 48-50 mm. Mål omhyggeligt op ved boring af huller for at sikre, at gennemføringerne passer, og at dækslet dækker huller. Indbyggningsboksens dæksel kan med fordel anvendes som skabelon ved opmåling.

10. Beslag til håndbruser, loftsiltislutning og badekartud installeres via tilslutningskobling (medfølger ikke) eller skrues direkte i vægdåsen med G15-kobling. Installer først de respektive dækkapper over hvert tilbehør (forsigtig for at undgå ridser). Tilpas tilslutningskoblingens længde efter behov. Tilslutningen skal tætnes med eksempelvis tvist eller gevindtape. OBS! Når beslaget til håndbruseren tilsluttes, skal der efterfølgende være tilstrækkelig plads mellem tilslutningen i forhold til bruserslangen og dækkappen, så bruserslangen kan tilsluttes.

FI

9. Käsisuihkukiinnikkeen (nro 13), suihkusiiviläkiinnikkeen ja juoksuputken (nro 21) suojakuoret on sovitettu seinäkotelolle, joiden reikäkoko kaakelissa/klinkkerissä tai muussa pinnassa on enintään 65 mm. Vaihtimen ja termostaatin nupuille suosittelemme kaakelissa/klinkkerissä tai muussa pinnassa reikäkokoja 48–50 mm. Varmista huolellisesti mittaamalla, että läpivedot sopivat reikiin ja tulppa peittää reiän. Piiloasennuskotelon tulpaa voi käyttää mittauksessa mallina.

10. Käsisuihkukiinnike, suihkusiiviläliitäntä ja juoksuputki asennetaan liitäntäkytkimen (ei sisälly pakkaukseen) kautta tai kierretään suoraan seinäkoteloon G15-liitännällä. Asenna ensin kunkin osan suojakuori (varovaisesti, jotta se ei naarmuunnu). Säädä tarvittaessa liitäntäkytkimen pituutta. Liitos on tiivistettävä esimerkiksi pellavalla tai kierreteipillä. HUOM! Käsisuihkukiinnikettä liitettäessä liitäntän, suihkuletkun ja suojakuoren väliin on jätettävä riittävästi tilaa suihkuletkun liittämistä varten.

EN

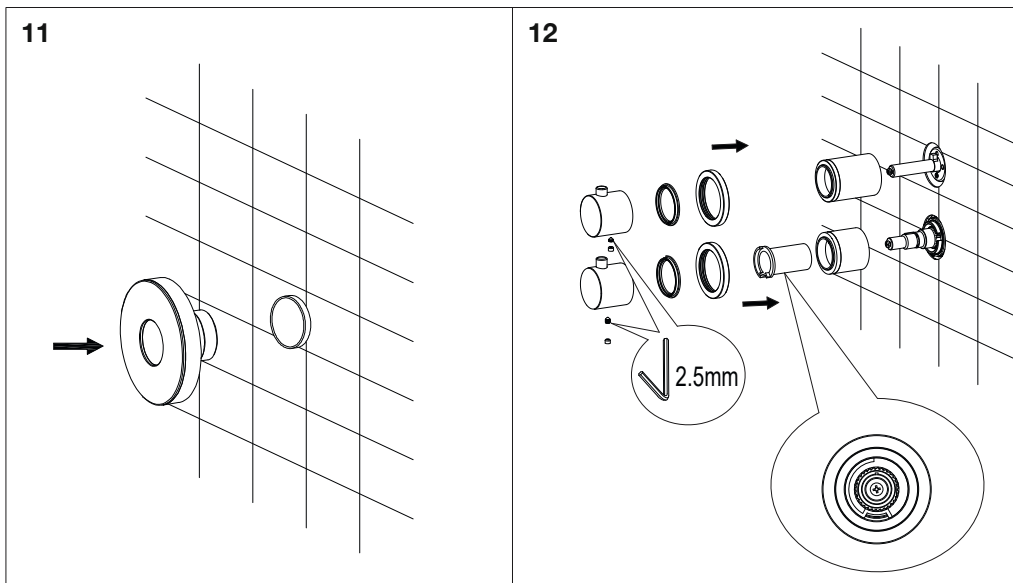
9. Covers for hand shower holder (#13), head shower pipes and bathtub spout (#21) are adapted to fit wall connectors that require holes in the tiling with a diameter of up to 65 mm. When making holes in the tiling for mixer handles, a diameter of 48-50 mm is recommended. Measure the holes carefully to ensure that everything that passes through fits and the covers cover the holes. The cover lid of the built in box can be used as a template when measuring.

10. Hand shower holder, head shower pipes and bathtub spout are installed with an extension (not included) or directly into a G15 connector. First attach the decorative cover (carefully to avoid scraping). Adjust the length of the extension if needed. The connection should be sealed with for example flax sealant or thread seal tape. Note! When the hand shower holder is attached, enough space must be left to allow for the connection of the hose.

DE

9. Abdeckkappen für den Handbrausenhalter (#13), Kopfbrausenhalter und Wanneneinlauf (#21) sind so ausgelegt, dass sie zu Wanddosen mit einem Durchmesser von bis zu 65 mm passen, die in Fliesen/Klinker oder anderen Oberflächen gebohrt werden. Zum Bohren von Löchern in Fliesen/Klinker oder anderen Oberflächen für Umschalter und Temperaturhebel werden Bohrdurchmesser von 48-50 mm empfohlen. Messen Sie die Bohrung genau aus, um sicherzustellen, dass die Durchführungen passen und die Blende das Bohrloch überdeckt. Die Abdeckung der Montagebox kann beim Ausmessen als Schablone verwendet werden.

10. Handbrausenhalter, Kopfbrausenanschluss und Wanneneinlauf werden mit Anschlusskupplung (nicht im Lieferumfang enthalten) installiert oder mit einer G15-Kupplung direkt in die Wanddose eingeschraubt. Installieren Sie zuerst die jeweilige Abdeckkappe über jedem Zubehör (vorsichtig vorgehen, um Kratzer zu vermeiden). Die Anschlusskupplung bei Bedarf in der Länge anpassen. Der Anschluss muss mit z. B. mit Hanf oder Dichtband abgedichtet werden. Hinweis! Wenn der Handbrausenhalter montiert wird, muss zwischen Anschluss für Duschschauch und Abdeckkappe genügend Platz sein, damit der Duschschauch angeschlossen werden kann.



SV

11. Installera det dekorativa täcklocket (#19) i skvallerröret som medföljer Scandtap Box 1.

12. Efter installation av tätskikt och kakel/klinker eller annat yttskikt ska resterande komponenter till vred installeras. Var varsam för att minimera risken att till exempel cylinderna skrapar mot kaklet. Var även varsam när täcklocken förs över cylindrarna. 1. Gånga varsamt i cylindrarna (#2 och #3) enligt bild. 2. Tryck in temperaturspärren (#4) enligt bild. Notera dess position. 3. Montera försiktigt på täckbrickor (#9) över cylindrarna. 4. Montera på plastringar (#1) och därefter vred (#5 och #6) enligt bild. 5. Pressa med handen in varje vred så nära dess respektive cylinder som möjligt, och spänn samtidigt fast vredet med skruv (#7) och en 2,5 mm insexnyckel (detta säkerställer att vredet sitter stabilt). Täck därefter över skruvhålet med täcklock (#8).

NO

11. Installer det dekorative dekslet (#19) i overløpsrøret som følger med Scandtap Box 1.

12. Etter installasjon av tettesjikt og flis/klinker eller annet overflatesjikt skal resterende komponenter til ratt installeres. Utvis forsiktighet for å redusere faren for at f.eks. sylindrene skrapar mot flisene. Vær også forsiktig når dekslene føres over sylindrene. 1. Skru forsiktig inn sylindrene (#2 og #3) som vist på bilde. 2. Trykk inn temperatursperren (#4) som vist på bilde. Noter posisjonen. 3. Monter forsiktig på dekkskiver (#9) over sylindrene. 4. Monter på plastringer (#1) og deretter ratt (#5 og #6) som vist på bilde. 5. Press inn hvert ratt med hånden så nær den tilhørende sylindren som mulig, og spenn samtidig fast rattet med skruen (#7) og en 2,5 mm unbrakonøkkel (dette sikrer at rattet sitter stabilt). Dekk deretter over skruerullet med dekslet (#8).

DK

11. Installer det dekorative dækslet (19) i overløbsrøret, som følger med Scandtap Box 1.

12. Efter installation af membran og fliser/klinker eller andet overfladelag skal de resterende komponenter til grebet installeres. Udvis forsigtighed for dermed at minimere risikoen for, at eksempelvis cylindrene skraber mod fliserne. Udvis også forsigtighed, når dækslet føres over cylindrene. 1. Skru forsigtigt cylindrene i (2 og 3) som vist på billedet. 2. Tryk temperaturspærren (4) ind som vist på billedet. Notér dens position. 3. Monter forsigtigt dækslerne (9) over cylindrene. 4. Monter plastringene (1) og derefter greb (5 og 6) som vist på billedet. 5. Tryk med hænderne hvert greb så tæt ind mod den pågældende cylinder som muligt, og spænd samtidigt grebet fast med skruen (7) og en 2,5 mm unbrakonøggle (dette sikrer, at grebet sidder korrekt). Dæk derefter skruerullet med dækslet (8).

FI

11. Asenna somistetulppa (nro 19) Scandtap Box 1:n mukana tulevaan ylivuotoputkeen.

12. Eristeen ja kaakelin/klinkkerin tai muun pinnan asentamisen jälkeen on asennettava muut nupin osat. Toimi varoen, jotta esimerkiksi holkki eivät naarmuta kaakelia. Aseta myös tulppa varovaisesti holkkeihin. 1. Kierrä varoen holkki (nrot 2 ja 3) kuvan mukaisesti. 2. Paina lämpötilanrajoitin (nro 4) sisään kuvan mukaisesti. Paina sen asento muistiin. 3. Kiinnitä varovasti suojalevyt (nro 9) holkkien päälle. 4. Kiinnitä muovirenkaat (nro 1) ja sen jälkeen nupit (nrot 5 ja 6) kuvan mukaisesti. 5. Paina kädellä kukin nuppi alas mahdollisimman lähelle holkkia ja kiristä nuppia kiinni ruuvilla (nro 7) ja 2,5 mm kuusioavaimella. Siten nuppi saadaan tukevasti paikalleen. Peitä sen jälkeen ruuvinreikä tulpalla (nro 8).

EN

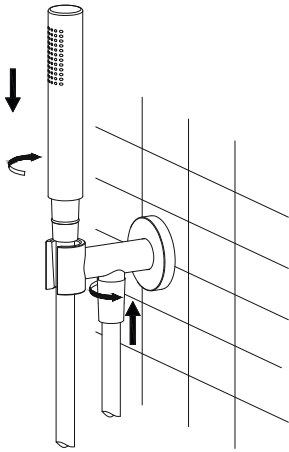
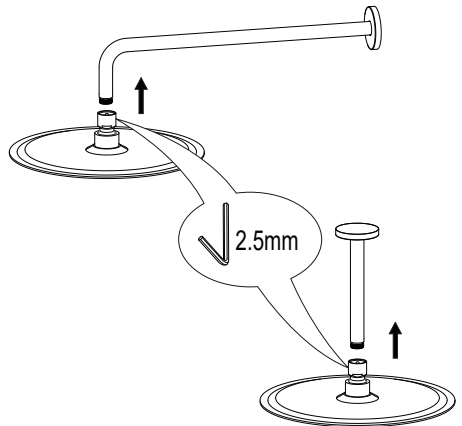
11. Install the decorative cover (#19) into the tattle pipe that comes with Scandtap Box 1.

12. After installation of waterproofing and tiling, the rest of the components for the handles should be attached. Be careful to minimize the risk that for example the cylinders scrape against the tiling. Also be careful when the covers are pulled over the cylinders. 1. Carefully screw on cylinders (#2 and #3) according to the image. 2. Push in the temperature limiter (#4) according to the image. Note the position. 3. Carefully pull the cover rings (#9) over the cylinders. 4. Attach the plastic rings (#1), then the handles (#5 and #6) according to the image. 5. Use a hand to press the handles towards their respective cylinder, and simultaneously tighten each handle with screws (#7) (this ensures that the handle is stable). Cover the screw holes with the cover lids (#8).

DE

11. Installieren Sie die dekorative Abdeckkappe (#19) in der Leckanzeige, die im Lieferumfang von Scandtap Box 1 enthalten ist.

12. Nach dem Aufbringen von Sperrschicht und Fliesen/Klinker oder anderen Oberflächen müssen die restlichen Teile für die Hebel installiert werden. Achten Sie darauf, dass z. B. die Zylinder nicht die Fliesen verkratzen. Gehen Sie auch vorsichtig vor, wenn die Abdeckkappen über die Zylinder geschoben werden. 1. Schrauben Sie die Zylinder (#2 und #3) vorsichtig ein, siehe Abbildung. 2. Drücken Sie die Temperatursperre (#4) ein, siehe Abbildung. Notieren Sie deren Position. 3. Montieren Sie die Rosetten (#9) vorsichtig auf den Zylindern. 4. Montieren Sie die Kunststoffringe (#1) und danach die Hebel (#5 und #6), siehe Abbildung. 5. Drücken Sie die Hebel mit der Hand so dicht wie möglich auf die jeweiligen Zylinder auf und ziehen Sie den Hebel mit der Schraube (#7) und einem 2,5-mm-Innensechskantschlüssel fest (dies stellt sicher, dass der Hebel stabil sitzt). Decken Sie danach das Schraubenloch mit dem Abdeckstopfen (#8) ab.

13**14****SV**

13. Skruva slang (#15) i handdusch (#12) och handduschfäste (#14). Placera handdusch i fästet.

14. Skruva fast taksil (#25) i fäste (#20, #22 eller #23). Spänn åt med en 2,5 mm insexnyckel.

NO

13. Skru slangen (#15) i hånddusj (#12) og hånddusjfeste (#14). Plasser hånddusjen i festet.

14. Skru fast taksilen (#25) i festet (#20, #22 eller #23). Trekk til med en 2,5 mm unbrakonøkkel.

DK

13. Skru slangen (15) i håndbruseren (12) og beslaget til håndbruseren (14). Anbring håndbruseren i beslaget.

14. Skru loftsien (25) fast i beslaget (20, 22 eller 23). Spænd med en 2,5 mm unbrakonøgle.

FI

13. Ruuvaa letku (nro 15) käsisuihkuun (nro 12) ja käsisuihkukiinnike (nro 14). Aseta käsisuihku kiinnikkeeseen.

14. Ruuvaa suihkusiivilä (nro 25) kiinni kiinnikkeeseen (nro 20, 22 tai 23). Kiristä 2,5 mm kuusioavaimella.

EN

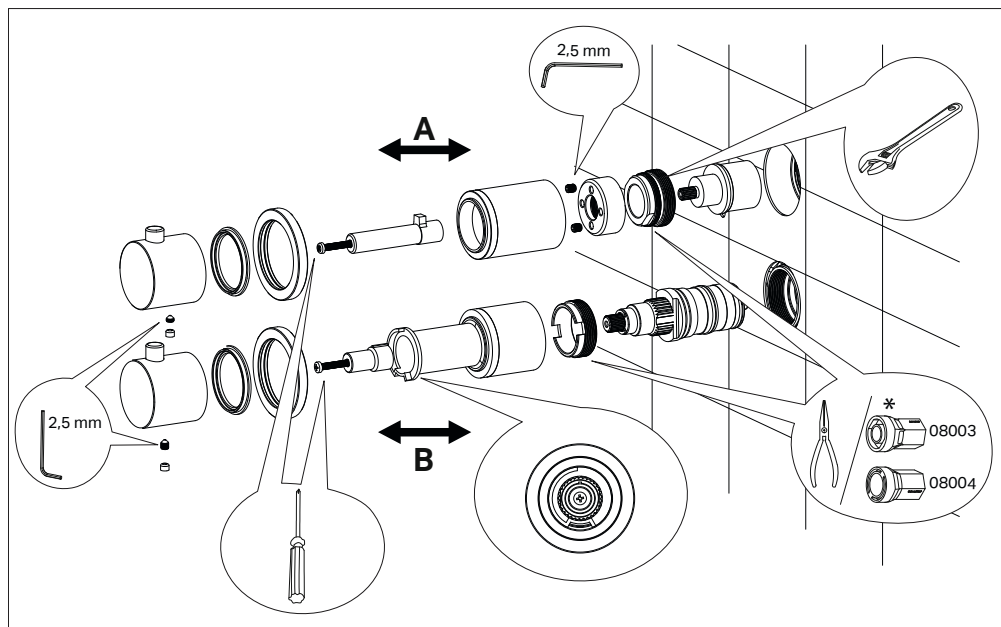
13. Screw the hose (#15) in to the hand shower (#12) and handshower holder (#14). Place the handshower into the holder.

14. Screw headshower (25) into the pipe (20, 22 or 23). Tighten with a 2,5 mm hex key.

DE

13. Schrauben Sie den Schlauch (#15) an der Handbrause (#12) und dem Handbrausenhalter (#14) fest. Setzen Sie die Handbrause in den Halter ein.

14. Schrauben Sie die Kopfbrause (#25) im Halter (#20, #22 oder #23) fest. Ziehen Sie mit einem 2,5-mm-Innensechskantschlüssel fest.



SV

A: Byt omkastare

Stäng av vattnet. Vrid omkastarvredet uppåt likt A. Lossa komponenterna för omkastarvredet enligt A. Ersätt omkastaren och montera tillbaka alla komponenter i omvänd ordning.

B: Byt termostatinsats

Stäng av vattnet. Lossa komponenterna för termostatvredet enligt B. Ersätt Termostatinsatsen och montera tillbaka alla komponenter i omvänd ordning. OBS! Montera temperaturjusteringsringen enligt bild B1 för rätt vattentemperatur. **Viktigt!** Monteras temperaturjusteringsringen felaktigt kommer vattnet hålla felaktig temperatur.

*Specialverktyg för insats och omkastare Art. Nr: 08003 & 08004, säljes separat.

NO

A: Skift omkaster

Steng av vannet. Drei omkasterrattet oppover i henhold til A. Løs komponentene til omkasterrattet i henhold til A. Skift ut omkasteren og monter tilbake alle komponenter i omvendt rekkefølge.

B: Skift termostatinnsats

Steng av vannet. Løs komponentene til termostatrattet i henhold til A. Skift ut termostatinnsatsen og monter tilbake alle komponenter i omvendt rekkefølge. OBS! Monter temperaturjusteringsringen som vist på bilde B1, slik at vanntemperaturen blir korrekt. **Viktig!** Monteres temperaturjusteringsringen feil, kommer vannet til å holde feil temperatur.

*Spesialverktøy for innsats og omkaster art. nr.: 08003 & 08004, selges separat.

DK

A: Udskiftning af omskifter

Luk for vandet. Drej omskiftergrebet opad som ved A. Løsn komponenterne til omskiftergrebet som ved A. Udskift omskifteren, og monter alle komponenter igen i omvendt rækkefølge.

B: Udskiftning af termostatindsats

Luk for vandet. Løsn komponenterne til omskiftergrebet som ved B. Udskift termostatindsatsen, og monter alle komponenter igen i omvendt rækkefølge. OBS! Monter temperaturreguleringsringen i henhold til figur B1 for at få den rigtige vandtemperatur. **Vigtigt!** Monteres temperaturreguleringsringen forkert, vil vandet have en forkert temperatur.

*Specialværktøj til indsats og omskifter Art. nr.: 08003 & 08004, sælges separat.

FI**A: Vaihtimen vaihto**

Sulje vesiliitäntä. Kierrä vaihtimen nuppia ylöspäin kuten kohdassa A. Irrota vaihtimen nupin osat A:n mukaisesti. Vaihda vaihdin uuteen ja kiinnitä osat takaisin päinvastaisessa järjestyksessä.

B: Termostaatin tuloliitännän vaihto

Sulje vesiliitäntä. Irrota termostaattinupin osat kohdan B:n mukaisesti. Vaihda termostaatin tuloliitäntä uuteen ja kiinnitä osat takaisin päinvastaisessa järjestyksessä. HUOM! Asenna veden lämpötilan säätörengas kuvan B1 mukaisesti oikeaan vesilämpötilaan. Tärkeää! Väärin asennettu lämpötilan säätörengas estää veden lämpötilan säätymisen oikein.

*Erikoistyökalu liitäntöjä ja vaihtimia varten Tuotenro: 08003 & 08004, myydään erikseen.

EN**A: Replace the diverter**

Turn off the water. Turn the handle up like illustration A. Remove the components of the diverter handle according to A. Replace the diverter and reinstall all components in the reverse order.

B: Replace the thermostatic cartridge

Turn off the water. Remove the components of the thermostatic handle according to B. Replace the diverter and reinstall all components in the reverse order. NOTE! Fit the temperature control ring as shown in drawing B1 to ensure the correct water temperature. Important! If the temperature control ring is fitted incorrectly the water will not keep the desired temperature.

*Special tool for cartridge and diverter 08003 & 08004, sold separately.

DE**A: Austausch des Umschalters**

Stellen Sie die Wasserzufuhr ab. Drehen Sie den Umschalter nach oben gem. A. Entfernen Sie die Komponenten des Umschalters gem. A. Tauschen Sie den Umschalter aus und montieren Sie sämtliche Komponenten in umgekehrter Reihenfolge.

B: Austauschen des Thermostateinsatzes

Stellen Sie die Wasserzufuhr ab. Entfernen Sie die Komponenten des Thermostatreglers gem. B. Tauschen Sie den Thermostateinsatz aus und montieren Sie sämtliche Komponenten in umgekehrter Reihenfolge. Hinweis! Montieren Sie den Temperatureinstellung wie in Abbildung B1 zu sehen, um die korrekte Wassertemperatur zu erhalten. Wichtig! Wird der Temperatureinstellung falsch montiert, hat das Wasser die falsche Temperatur.

Spezialwerkzeug für Einsatz und Umschalter Art.-Nr.: 08003 & 08004, separat zu erwerben.

Vid frysrisk / Ved frostfare / Ved frostrisiko / Jäätymisriskin esiintyessä / In case of frost / Bei Frostgefahr**SV**

Stäng av vattnet och töm blandaren helt på vatten, samt montera bort termostatsats. Annars finns det risk att insatsen skadas, se skiss B.

NO

Steng av vannet, tøm blandebladet helt tomt for vann og demonter termostatinsatsen. Ellers er det fare for at innsatsen skades, se skisse B.

DK

Luk for vandet, tøm blandingsbatteriet helt for vand, og afmonter termostatindsatsen. Ellers er der risiko for, at indsatsen bliver beskadiget, se skitse B.

FI

Sulje päävesiliitäntä, tyhjennä hana kokonaan vedestä ja irrota termostaatin tuloliitäntä. Muutoin on olemassa liitännän vaurioitumisriski, ks. kuva B.

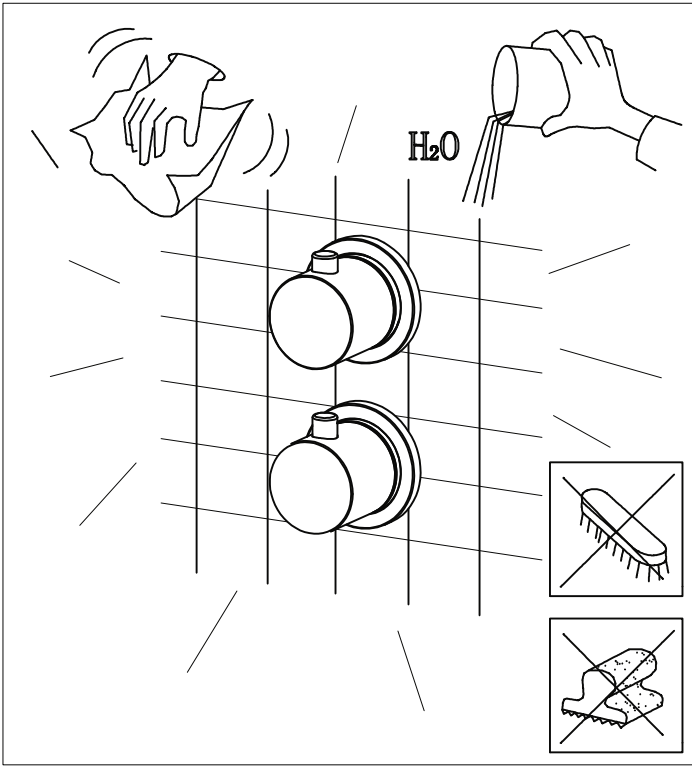
EN

Turn off the water and drain the mixer completely of water, then remove the thermostatic cartridge. Otherwise there is a risk of damage to the cartridge, see drawing B.

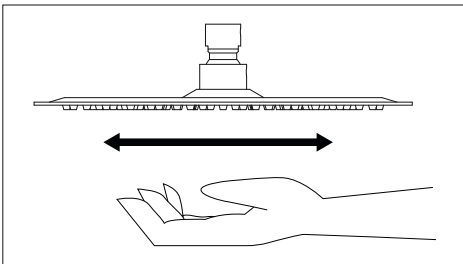
DE

Bei Frostgefahr: Stellen Sie die Wasserzufuhr ab, lassen Sie sämtliches Wasser aus der Armatur laufen und entfernen Sie den Thermostateinsatz. Ansonsten besteht die Gefahr, dass dieser beschädigt wird, siehe Skizze B.

Rengöring / Rengjøring / Rengöring / Puhdistus / Cleaning / Reinigung



Avkalkning av strålmunstycken / Avkalkning av strålemunnstykke / Afkalkning af stråledyse / Suihkusuuttimien kalkinpoisto / Descaling the shower nozzles / Entkalken von Strahlreglern



SE

Vid ytterligare frågor kontakta i första hand inköpsstället eller gå in på www.scandtap.com

NO

Har du spørsmål, vennligst kontakt nærmeste forhandler eller gå inn på www.scandtap.com

DK

Ved yderligere spørgsmål kontakt i første omgang det sted, hvor du har købt blandingsbatteriet, eller besøg www.scandtap.com

FI

Jos sinulla on lisäkysymyksiä, ota yhteyttä hanan ostopaikkaan tai käy osoitteessa www.scandtap.com

EN

If you have any other questions, please contact your retailer or www.scandtap.com

DE

Wenn Sie weitere Fragen haben, wenden Sie sich an Ihren Händler oder besuchen Sie www.scandtap.com.



SCANDTAP
BATHROOM CONCEPTS

Scandtap AB, Olofsdalsvägen 21, 302 41 Halmstad, Sweden
+46 35 260 75 80, info@scandtap.com, www.scandtap.com