

# TORRE



- Ⓚ Monterings- og brugsanvisning
- Ⓝ Monterings- og bruksanvisning
- Ⓢ Monterings- och bruksanvisning
- ⓕ Asennus- ja käyttöohjeet
- ⓐ Assembly & operating instruction



**STRØMBERG**

[strombergbad.com](http://strombergbad.com)



#### **PRODUKTETS FORMÅL OG ANVENDELSE**

- Produktet er fremstillet til tørring af tekstiler i private hjem.
- Produktet må ikke anvendes til andre formål.



#### **PRODUKTETS FORMÅL OG ANVENDELSE**

- Produktet er laget for tørking av tekstiler i private hjem.
- Produktet må ikke brukes til andre formål.



#### **PRODUKTENS ÄNDAMÅL OCH ANVÄNDNING**

- Produkten är avsedd för användning i privata hem för torkning av textilvaror.
- Produkten får inte användas för andra ändamål.



#### **TUOTTEEN TARKOITUS JA KÄYTTÖTARKOITUS**

- Tuote on tarkoitettu tekstiilien kuivaamiseen yksityisissä kodeissa.
- Tuotetta ei saa käyttää muihin tarkoituksiin.



#### **PURPOSE AND USE OF THE PRODUCT**

- The product is intended for use in private homes for drying textile goods.
- The product must not be used for other purposes.



### **DK SIKKERHEDSOPLYSNINGER!**

- Denne håndklædetørre er ikke beregnet til brug af personer (herunder børn) med nedsatte fysiske, sensoriske eller mentale evner eller manglende erfaring og viden, medmindre de har fået opsyn eller instruktion i brugen af håndklædetørren af en person, der er ansvarlig for deres sikkerhed.
- For at undgå en fare skal denne håndklædetørre installeres, så bundskinnen er mindst 600 mm over gulvet.
- Denne håndklædetørre er beregnet til at varme og tørre håndklæder og er derfor varm at røre ved.
- Håndklædetørren skal monteres således, at kontakter og andre betjeningselementer ikke kan røres af en person i badet eller bruseren.
- For at undgå en fare må denne håndklædetørre ikke bruges til at holde håndklæder eller andre genstande, der har været i kontakt med olie, petroleumbaserede produkter eller rensesvæsker.
- Brug kun denne håndklædetørre med den spænding, der er angivet på mærket.
- Nedsænk ikke i væske, og lad ikke væske løbe ind i håndklædetørrens indre. Kun indendørs brug.
- Brug ikke denne håndklædetørre, hvis den er beskadiget, ikke fungerer korrekt eller er blevet tabt eller beskadiget på nogen måde. Returner til en kvalificeret elektriker til undersøgelse, elservice eller reparation.
- Brug kun denne håndklædetørre som beskrevet i denne vejledning. Enhver anden brug anbefales ikke af producenten og kan forårsage brand, elektrisk stød eller skade.
- Brug ikke denne håndklædetørre i et vindue, da regn kan forårsage elektrisk stød.

### **NO SIKKERHETSINFORMASJON!**

- Denne oppvarmede håndkjetørker er ikke beregnet for bruk av personer (inkludert barn) med reduserte fysiske, sensoriske eller mentale evner eller mangel på erfaring og kunnskap, med mindre de har fått tilsyn eller instruksjon i bruken av den oppvarmede håndkjetørker av en ansvarlig person. for deres sikkerhet.
- For å unngå fare må denne håndkjetørker monteres slik at bunnskinnen er minst 600 mm over gulvet.
- Denne håndkjetørker er designet for å varme og tørke håndklær og er derfor varm å ta på.
- Håndkjetørkeren skal monteres slik at brytere og andre betjeningselementer ikke kan berøres av en person i badekaret eller dusjen.
- For å unngå fare må denne håndkjetørker ikke brukes til å holde håndklær eller andre gjenstander som har vært i kontakt med olje, petroleumbaserte produkter eller rengjøringsvæsker.
- Bruk denne håndkjetørkeren kun med spenningen som er angitt på etiketten.
- Ikke senk ned i væske eller la væske renne inn i det indre av håndkjetørkeren. Kun innendørs bruk.
- Ikke bruk denne håndkjetørker hvis den er skadet, ikke fungerer som den skal, eller har blitt mistet eller skadet på noen måte. Returner til en kvalifisert elektriker for undersøkelse, elektrisk service eller reparasjon.
- Bruk denne håndkjetørkeren kun som beskrevet i denne håndboken. All annen bruk anbefales ikke av produsenten og kan forårsake brann, elektrisk støt eller skade.
- Ikke bruk denne oppvarmede håndkjetørker i et vindu da regn kan forårsake elektrisk støt.

**SE****SÄKERHETSINFORMATION!**

- Denna handdukstork är inte avsedd att användas av personer (inklusive barn) med nedsatta fysiska, sensoriska eller mentala förmågor eller bristande erfarenhet och kunskap, såvida de inte har fått tillsyn eller instruktioner i användningen av handdukstorken av en ansvarig person för deras säkerhet.
- För att undvika fara måste denna handdukstork installeras så att bottenskenan är minst 600mm över golvet.
- Denna handdukstork är designad för att värma och torka handdukar och är därför varm vid beröring.
- Handdukstorken ska installeras så att strömbrytare och andra manöverelement inte kan vidröras av en person i badkaret eller duschen.
- För att undvika fara får denna handdukstork inte användas för att hålla handdukar eller andra föremål som har varit i kontakt med olja, petroleumbaserade produkter eller rengöringsvätskor.
- Använd endast denna handdukstork med den spänning som anges på etiketten.
- Sänk inte ned i vätska och låt inte vätska rinna in i handdukstorkens inre. Endast inomhusbruk.
- Använd inte denna handdukstork om den är skadad, inte fungerar korrekt eller har tappats eller skadats på något sätt. Återgå till en behörig elektriker för undersökning, elservice eller reparation.
- Använd endast denna handdukstork enligt beskrivningen i denna bruksanvisning. All annan användning rekommenderas inte av tillverkaren och kan orsaka brand, elektrisk stöt eller skada.
- Använd inte denna handdukstork i ett fönster eftersom regn kan orsaka elektriska stötar.

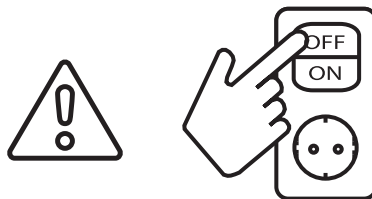
**FI****TURVALLISUUSTIETO!**

- Tätä pyyhekuivainta ei ole tarkoitettu henkilöiden (mukaan lukien lapset) käytettäväksi, joilla on alentuneet fyysiset, sensoriset tai henkiset kyvyt tai joilla ei ole kokemusta ja tietoa, ellei vastuuhenkilö ole valvonut tai opastanut heitä pyyhetelineen käytössä. heidän turvallisuutensa vuoksi.
- Vaaran välttämiseksi tämä pyyhekuivain on asennettava siten, että pohjakisko on vähintään 600mm lattian yläpuolella.
- Tämä pyyhekuivain on suunniteltu pyyhkeiden lämmittämiseen ja kuivaamiseen, joten se on lämmin kosketukseen.
- Pyyhekuivain on asennettava siten, että kytkimet ja muut käyttöelementit eivät pääse kosketuksiin kylvyssä tai suihkussa olevilla henkilöillä.
- Vaaran välttämiseksi tätä pyyhetelinettä ei saa käyttää pyyhkeiden tai muiden esineiden pitämiseen, jotka ovat olleet kosketuksissa öljyn, öljypohjaisten tuotteiden tai puhdistusnesteiden kanssa.
- Käytä tätä pyyhekuivaajaa vain tarrassa mainitulla jännitteellä.
- Älä upota nesteeseen tai anna nesteen valua pyyhetelineen sisäpuolelle. Vain sisäkäyttöön.
- Älä käytä tätä pyyhekuivainta, jos se on vaurioitunut, ei toimi kunnolla tai jos se on pudonnut tai vaurioitunut millään tavalla. Palauta pätevän sähköasentajan puoleen tarkastusta, sähköhuoltoa tai korjausta varten.
- Käytä tätä pyyhekuivainta vain tässä käyttöoppaassa kuvatulla tavalla. Valmistaja ei suosittele mitään muuta käyttöä, ja se voi aiheuttaa tulipalon, sähköiskun tai loukkaantumisen.
- Älä käytä tätä pyyhekuivainta ikkunassa, koska sade voi aiheuttaa sähköiskun.

GB

## SAFETY INSTRUCTIONS!

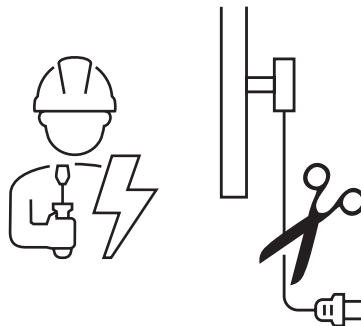
- This Towel Rail is not intended for use by persons (including children) with reduced physical, sensory or mental capabilities, or lack of experience and knowledge, unless they have been given supervision or instruction concerning use of the Towel Rail by a person responsible for their safety.
- In order to avoid a hazard, this Towel Rail must be installed so that the bottom rail is at least 600mm above the floor.
- This Towel Rail is intended to warm and dry towels and therefore is hot to the touch.
- The towel rail is to be installed so that switches and other controls cannot be touched by a person in the bath or shower.
- To avoid a hazard this towel rail must not be used to hold towels or any other articles that have been in contact with oil, petroleum based products or dry cleaning fluids.
- Use this Towel Rail only with the voltage specified on the rating label.
- Do not immerse in liquid or allow liquid to run into the interior of the Towel Rail. Indoor use only.
- Do not operate this towel rail if damaged or after the Towel Rail malfunctions or has been dropped or damaged in any manner. Return to a qualified electrical person for examination, electrical service or repair.
- Use this Towel Rail only as described in this manual. Any other use is not recommended by the manufacturer and may cause fire, electrical shock or injury.
- Do not use this Towel Rail in a window as rain may cause electric shock.



Før tilslutning / Før tilkobling / För anslutning / Ennen liittämistä / Before connecting



SKJULT TILSLUTNING / SKJULT TILSLUTNING /  
DOLD ANSLUTNING / PIILOTETTU YHTEYS /  
CONCEALED CONNECTION



DK

**Advarsel!**

Kun en autoriseret elektriker må tilslutte produktet, hvis det medfølgende kabel eller stik modificeres og kun hvis tilslutning overholder lovgivningen på det givne installationssted.

NO

**Advarsel!**

Kun en autorisert elektriker kan koble til produktet hvis den medfølgende kablen eller støpselet er modifisert, og kun hvis tilkoblingen er i samsvar med lovgivningen på det gitte installasjonsstedet.

SE

**Varning!**

Om medföljande kabel eller stickkontakt modifieras får endast en behörig elektriker ansluta produkten, dock endast om anslutningen följer gällande lagstiftning på aktuell installationsplats.

FI

**Varoitus!**

Jos mukana toimitettua kaapelia tai pistoketta muutetaan, vain pätevä sähköasentaja saa kytkeä laitteen tuotetta ja vain jos liitäntä on asennuksessa voimassa olevan lainsäädännön mukainen sivusto.

GB

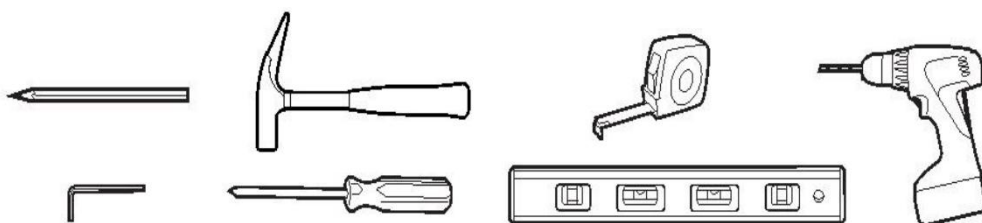
**Warning!**

If the supplied cable or plug is modified, only a qualified electrician are allowed to connect the product, and only if the connection complies with the applicable legislation at the installation site.



## MONTERING / MONTERING / HOPSÄTTNING / KOKOONPANO / ASSEMBLY

### PÅKRÆVET VÆRKTØJ / TOOLS REQUIRED / NØDVENDIG VERKTØY / VERKTYG KRÄVS



- Blyant / Pencil
- Hammer
- Målebånd / Measuring Tape
- Unbraconøgle / Hex key
- Skruetrækker / Screw driver
- Vaterpas / Spirit level
- Skruemaskine / Electric drill

### TILBEHØR / ACCESSORIES / TILLBEHÖR



Wall Anchors x 3



Long Screw M4\*30 x 3  
M4\*45 x 1



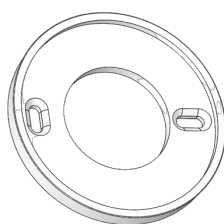
Cable with plug x1



Allen Wrench x2



Fixing Block x 1



Mounting Seat x 1



Terminals x1



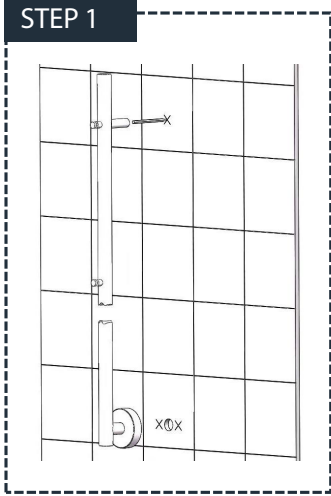
Waterproof connector x 1

Vare nr. / code	Størrelse / size	Farve / color	Strøm / Power	Spænding/Voltage
TSE1535	1500*100mm	Krom / chrome	32W	230VAC,50HZ
TBS1535	1500*100mm	Børstet / brushed	32W	230VAC,50HZ
TME1535	1500*100mm	Poleret guld / polished gold	32W	230VAC,50HZ
TBG1535	1500*100mm	Børstet guld / brushed gold	32W	230VAC,50HZ
TBE1535	1500*100mm	Mat sort / matt black	35W	230VAC,50HZ
TGM1535	1500*100mm	Børstet gunmetal / brushed gunmetal	32W	230VAC,50HZ



# SKJULT LØSNING / SKJULT LÖSNING / KOKOONPANO / CONCEAL SOLUTION

## STEP 1



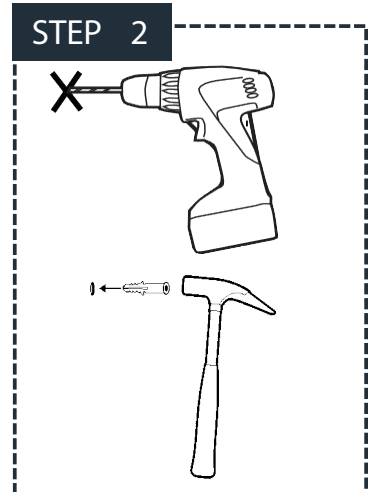
## STEP 1

- DK** Vælg den ønskede position, brug derefter et målebånd til at bestemme afstanden mellem midtpunkterne på hvert vægbeslagsrør, og marker placeringen med en blyant.
- GB** Select the desired position, then utilize a measuring tape to determine the distance between the center points of each wall bracket tube, and mark the location with a pencil.
- NO** Velg ønsket posisjon, bruk deretter et målebånd for å bestemme avstanden mellom midten av hvert veggbraketrør og merk plasseringen med en blyant.
- SE** Välj önskad position, använd sedan ett måttband för att bestämma avståndet mellan mitten av varje väggfästerör och markera platsen med en penna.

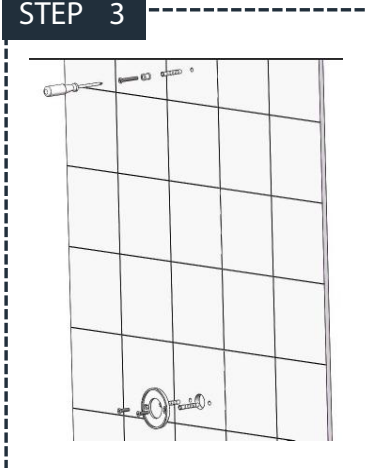
## STEP 2

- DK** Lav hullerne med en elektrisk borer; Sørg for at bore et hul til kernekablet, der går fra monteringsbenet til væggen. Og brug en hammer til at banke plastikvægankre helt ind i væggen.
- GB** Make the holes with an electric drill; Be sure to drill a hole for the core cable going from the mounting leg to the wall. And use a hammer to knock plastic wall anchors into wall completely.
- NO** Lag hullene med en elektrisk drill; Sørg for å bore et hull for kjernekabelen som går fra monteringsbenet til veggen. Og bruk en hammer til å hamre plastveggankere helt inn i veggen.
- SE** Gör hålen med en elektrisk borrar; Var noga med att borra ett hål för kärnkabeln som går från monteringsbenet till väggen. Och använd en hammare för att hamra plastväggankare hela vägen in i väggen.

## STEP 2



## STEP 3



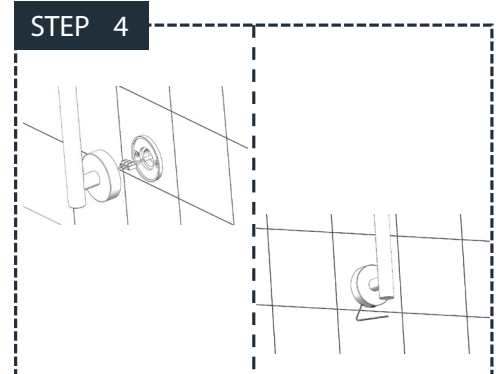
## STEP 3

- DK** Indsæt en skrue gennem fikseringsblokken og to skruer gennem monterings sædet, og fastgør dem derefter i plastikvægankrene med en elektrisk boremaskine. Sæt den dekorative hætte på monteringssædet og stram den.
- GB** Insert one screw through the fixing block and two screws through the mounting seat and then secure them into the plastic wall anchors with an electric drill. Place the decorative cap onto the mounting seat and tighten it.
- NO** Sett en skrue gjennom festblokken og to skruer gjennom monteringssetet, og fest dem deretter i plastveggankrene med en elektrisk drill. Sett den dekorative hetten på monteringssetet og stram den.
- SE** Sätt in en skruv genom fästblocket och två skruvar genom monteringssätet och fäst dem sedan i plastväggföranringarna med en elektrisk borrar. Sätt på det dekorativa locket på monteringssätet och dra åt det.

## STEP 4

- DK** Tilslut kerneledningen fra benet til strømkablet inde i væggen. Fastgør derefter håndklædestangen på væggen, og brug unbrakonøglen til at installere sekskantskruerne i hullerne på alle rørene for at fuldføre installationen.
- GB** Connect the core wire from the leg to the power wire inside the wall. Then fix the towel rail on the wall, and use the Allen wrench to install the hex screws into the holes of all the tubes to complete the installation.
- NO** Koble kjerneledningen fra benet til strømkabelen inne i veggen. Fest deretter håndklestangen til veggen og bruk unbrakonøkkelen til å installere sekskantskruene i hullene på alle rørene for å fullføre installasjonen.
- SE** Anslut kärntråden från benet till strömkabeln inuti väggen. Fäst sedan handduksstången på väggen och använd insexnyckeln för att installera sexkantsskruvarna i hålen på alla rör för att slutföra installationen.

## STEP 4

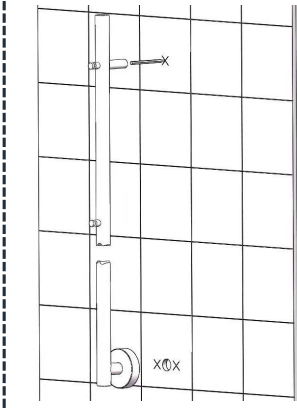






# PLUG IN LØSNING / PLUG IN LÖSNING / KOKOONPANO / PLUG IN SOLUTION

## STEP 1



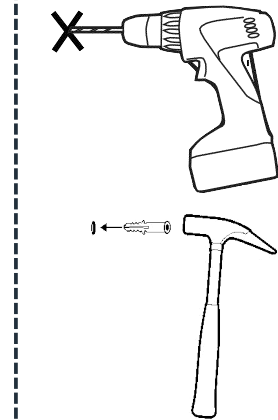
## STEP 1

- DK** Vælg den ønskede position, brug derefter et målebånd til at bestemme afstanden mellem midtpunkterne på hvert vægbeslagsrør, og marker placeringen med en blyant.
- GB** Select the desired position, then utilize a measuring tape to determine the distance between the center points of each wall bracket tube, and mark the location with a pencil.
- NO** Velg ønsket posisjon, bruk deretter et målebånd for å bestemme avstanden mellom midten av hvert veggbrakettør og merk plasseringen med en blyant.
- SE** Välj önskad position, använd sedan ett måttband för att bestämma avståndet mellan mitten av varje väggfästerör och markera platsen med en penna.

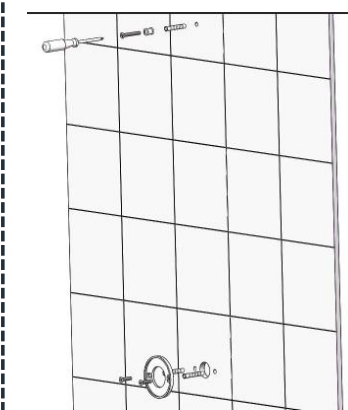
## STEP 2

- DK** Lav hullerne med en elektrisk borer; Sørg for at bore et hul til kernekablet, der går fra monteringsbenet til væggen. Og brug en hammer til at banke plastikvægankre helt ind i væggen.
- GB** Make the holes with an electric driller; Be sure to drill a hole for the core cable going from the mounting leg to the wall. And use a hammer to knock plastic wall anchors into wall completely.
- NO** Lag hullene med en elektrisk drill; Sørg for å bore et hull for kjerne-kabelen som går fra monteringsbenet til veggen. Og bruk en hammer til å hamre plastveggankere helt inn i veggen.
- SE** Gör hålen med en elektrisk borrar; Var noga med att borra ett hål för kärnkabeln som går från monteringsbenet till väggen. Och använd en hammare för att hamra plastväggankare hela vägen in i väggen.

## STEP 2



## STEP 3



## STEP 3

- DK** Indsæt en skrue gennem fikseringsblokken og to skruer gennem monterings sædet, og fastgør dem derefter i plastikvægankrene med en elektrisk boremaskine. Sæt den dekorative hætte på monterings sædet og stram den.
- GB** Insert one screw through the fixing block and two screws through the mounting seat and then secure them into the plastic wall anchors with an electric drill. Place the decorative cap onto the mounting seat and tighten it.
- NO** Sett en skrue gjennom festeblokken og to skruer gjennom monteringssetet, og fest dem deretter i plastveggankrene med en elektrisk drill. Sett den dekorative hetten på monteringssetet og stram den.
- SE** Sätt in en skruv genom fästblocket och två skruvar genom monterings sätet och fäst dem sedan i plastväggförankringarna med en elektrisk borrar. Sätt på det dekorativa locket på monterings sätet och dra åt det.

## STEP 4

- DK** Fjern den sorte plastikprop fra det runde dekorative låg.
- GB** Remove the black plastic plug from the round decorativ cover.
- NO** Fjern den svarte plastpluggen fra det runde dekorative dekselet.
- SE** Ta bort den svarta plastpluggen från det runda dekorativa locket.

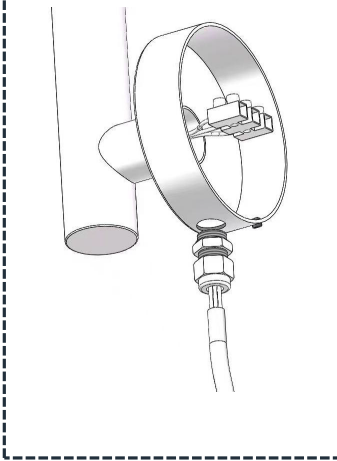
## STEP 4





## PLUG IN LØSNING / PLUG IN LÖSNING / KOKOONPANO / PLUG IN SOLUTION

### STEP 5



### STEP 5

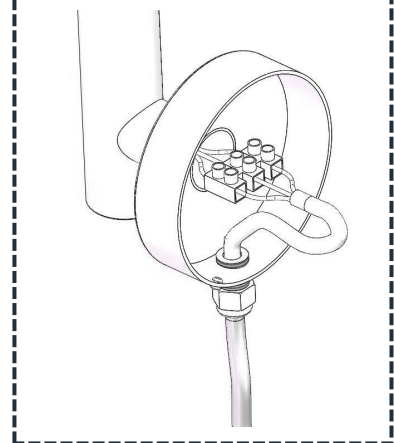
- DK** Før strømledningen gennem det vandtætte stik.
- GB** Make the power wire through the Waterproof connector .
- NO** Før strømledningen gjennom den vanntette kontakten.
- SE** Dra nätsladden genom den vattentäta kontakten.



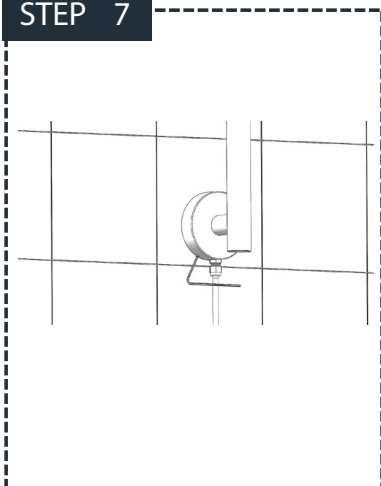
### STEP 6

- DK** Få strømledningen til at forbinde med kerneledningen fra benet.
- GB** Make the power wire Connect with the core wire come from the leg.
- NO** Få strømledningen til å koble til kjerneledningen fra benet.
- SE** Få strömkabeln att ansluta till kärntråden från benet.

### STEP 6



### STEP 7



### STEP 7

- DK** Fastgør håndklædestangen på væggen, og brug unbrakonøglen til at installere sekskantskruerne i hullerne på alle rørene for at fuldføre installationen.
- GB** Fix the towel rail on the wall, and use the Allen wrench to install the hex screws into the holes of all the tubes to complete the installation.
- NO** Fest håndklestativet til veggen og bruk unbrakonøkkelen til å installere sekskantskruene i hullene på alle rørene for å fullføre installasjonen.
- SE** Fäst handduktstorken på väggen och använd insexnyckeln för att installera sexkantsskruvarna i hålen på alla rör för att slutföra installationen.



## MONTERING / MONTERING / HOPSÄTTNING / KOKOONPANO / ASSEMBLY



### HVORDAN FUNGERER TIMEREN / HOW TO USE THE TIMER






#### TIMER arbejdstilstand / working mode:

- DK** 1) Konsekvent 24 timer TIL.  
2) 2H: 2 timer TIL, stopper med at arbejde automatisk efter 2 timer.  
3) 4H: 4 timer TIL, stopper med at arbejde automatisk efter 4 timer.
- GB** 1) Consistent 24 hours ON.  
2) 2H: 2 hours ON, stop working automatically after 2 hours.  
3) 4H: 4 hours ON, stop working automatically after 4 hours
- NO** 1) Konsekvent 24 timer PÅ.  
2) 2H: 2 timer PÅ, slutter å virke automatisk etter 2 timer.  
3) 4H: 4 timer PÅ, slutter å virke automatisk etter 4 timer.
- SE** 1) Konsekvent 24 timmar PÅ.  
2) 2H: 2 timmar PÅ, sluta fungera automatiskt efter 2 timmar.  
3) 4H: 4 timmar PÅ, sluta fungera automatiskt efter 4 timmar.



**DK** Kun ved at trykke på knappen  på skærmen, tændes den, og den vil samtidig arbejde i konstant 24 timer.


Hvis du ønsker at bruge boost TIMER, der arbejder efter timer, så tryk på knappen , du kan vælge 2H- 4H (som ovenstående beskrivelse), en blå markør  vil lyse for at indikere, at skinnen begynder at arbejde under den aktuelt valgte TIMING-tilstand.



**GB** Only Pressing the button  on the display, it is power on and simultaneously it will be working for consistent 24 hours.

If you want to use the boost TIMER working by hours, then press the button , you can select 2H- 4H (as above description), a blue cursor  will light up to indicate the rail is beginning to work under current selected TIMING mode.

**NO** Bare ved å trykke på knappen  på skjermen slår den seg på, og den vil fungere kontinuerlig i 24 timer.

Hvis du vil bruke boost TIMER som arbeider med timer, trykk på knappen , du kan velge 2H- 4H (som beskrivelsen ovenfor), en blå markør  vil lyse for å indikere at skinnen vil begynne å fungere under den valgte TIMING-tilstanden.

**SE** Endast genom att trycka på knappen  på skärmen slås den på, och den kommer att arbeta kontinuerligt i 24 timmar.

Om du vill använda boost TIMER som arbetar med timer, tryck på knappen , du kan välja 2H- 4H (enligt beskrivning ovan), en blå markör  tänds för att indikera att skenan kommer att börja arbeta under det för närvarande valda TIMING-förhållandet.

DK

**Ifølge EN60335 skal det fremgå at:**

Dette apparat kan benyttes af børn i alderen fra 8 år og derover og personer med nedsatte fysiske, sensoriske eller mentale evner eller mangel på erfaring og viden, hvis de bliver overvåget eller er blevet vejledt om brug af apparatet på en sikker måde og forstår farerne involveret. Børn må ikke lege med apparatet. Rengøring og vedligeholdelse må ikke foretages af børn uden opsyn.

NO

**I henhold til EN60335 må det angis at:**

Denne enheten kan brukes av barn i alderen 8 år og over, samt personer med nedsatte fysiske, sensoriske eller mentale evner eller mangel på erfaring og kunnskap hvis de overvåkes eller har blitt instruert i bruk av enheten på en sikker måte og forstår farene. Barn må ikke leke med apparatet. Rengjøring og vedlikehold må ikke utføres av barn uten tilsyn.

SE

**Enligt EN60335 ska det framgå att:**

Denna produkt kan användas av barn från 8 år och av personer med nedsatta fysiska, sensoriska eller mentala förmågor eller brist på erfarenhet och kunskap, under förutsättning att det sker under kontrollerade former eller att de har fått information om hur produkten ska användas på ett säkert sätt samt förstår de risker som användning medför. Barn får inte leka med produkten. Rengöring och underhåll får inte utföras av barn utan tillsyn.

FI

**EN60335:n mukaan on todettava, että:**

Tätä laitetta voivat käyttää 8-vuotiaat ja sitä vanhemmat lapset sekä henkilöt, joiden fyysiset, sensoriset tai henkiset kyvyt ovat heikentyneet tai joilla ei ole kokemusta ja tietoa, jos heitä valvotaan tai heitä on opastettu käyttämään laitetta turvallisesti ja ymmärtämään vaarat. mukana. Lapset eivät saa leikkiä laitteella. Lapset eivät saa suorittaa puhdistusta ja huoltoa ilman valvontaa.

GB

**According to EN60335 it is stated that:**

This appliance can be used by children aged from 8 years and above and persons with reduced physical, sensory or mental capabilities or lack of experience and knowledge if they have been given supervision or instruction concerning use of the appliance in a safe way and understand the hazards involved. Children shall not play with the appliance. Cleaning and user maintenance shall not be made by children without supervision.

I overensstemmelse med / I samsvar med / I enlighet med / Mukaisesti /  
In accordance with

**Low Voltage Directive  
(2014/35/EU)  
&  
EMC Directive  
(2014/30/EU)**

IP44 • 230VAC



Vesterlundvej 12 - DK-2730 Herlev  
Telefon: (+45) 44 524 524  
sales@strombergbad.com  
**strombergbad.com**



**STRØMBERG**