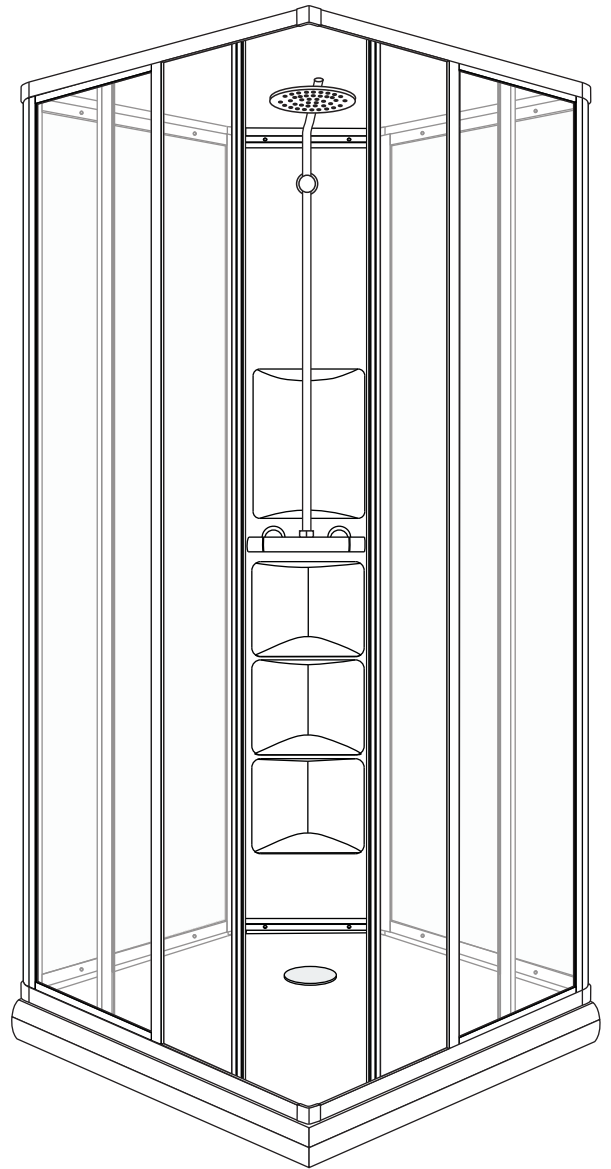
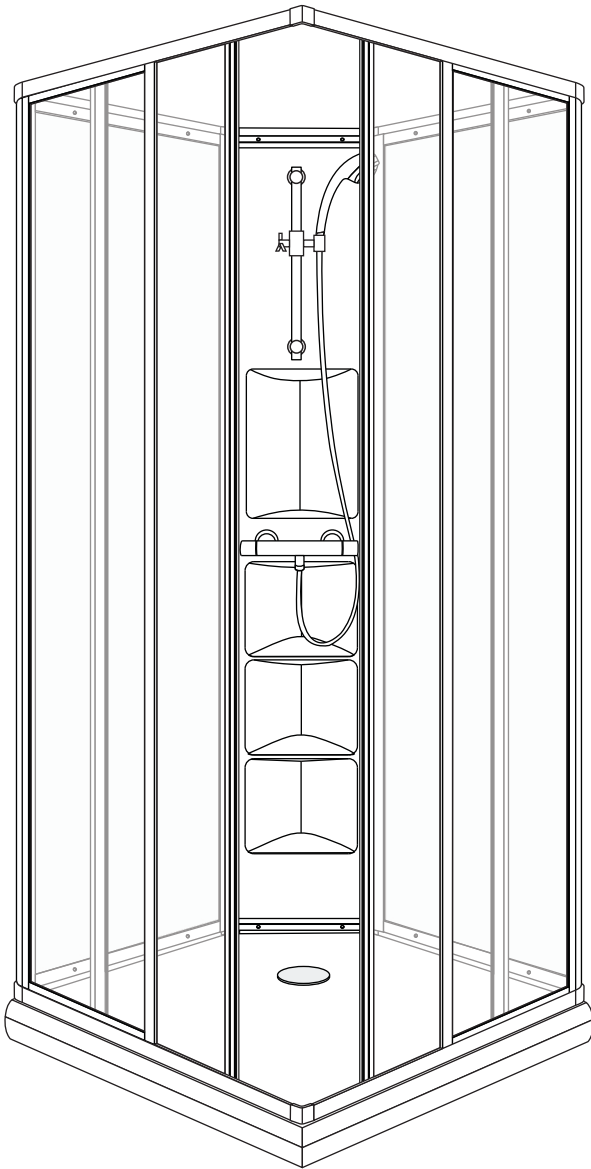


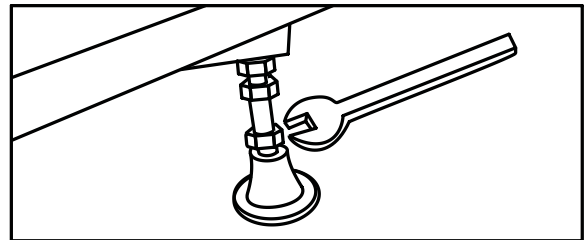
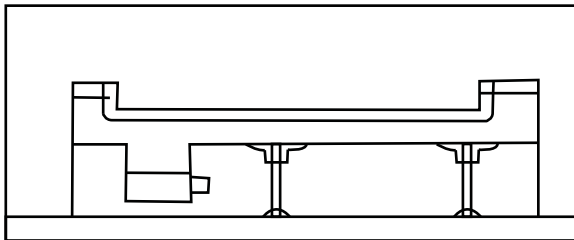
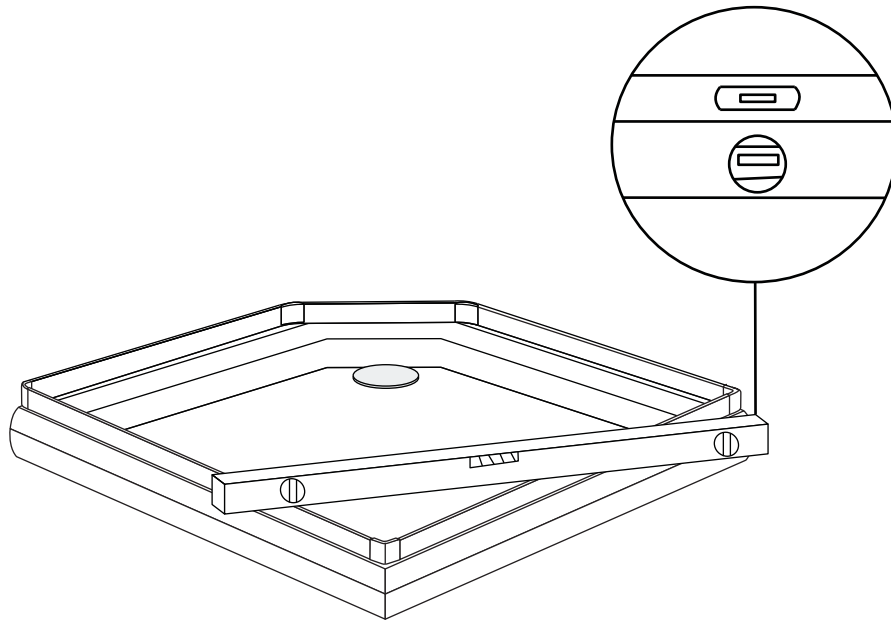
# sani pro

Classic dusjkabinett



Monteringsanvisning

Ved montering av dusjkabinett, vis hensyn til glassveggene.  
Unngå støt mot flis eller murgulv!

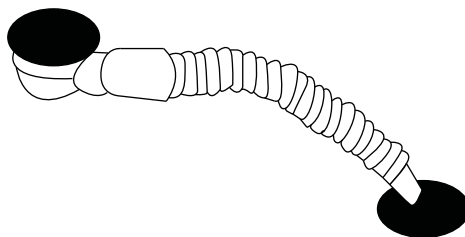


## 1. Dusjbunn

Juster føttene på dusjbunnen slik at de står i vater der dusjen skal stå.

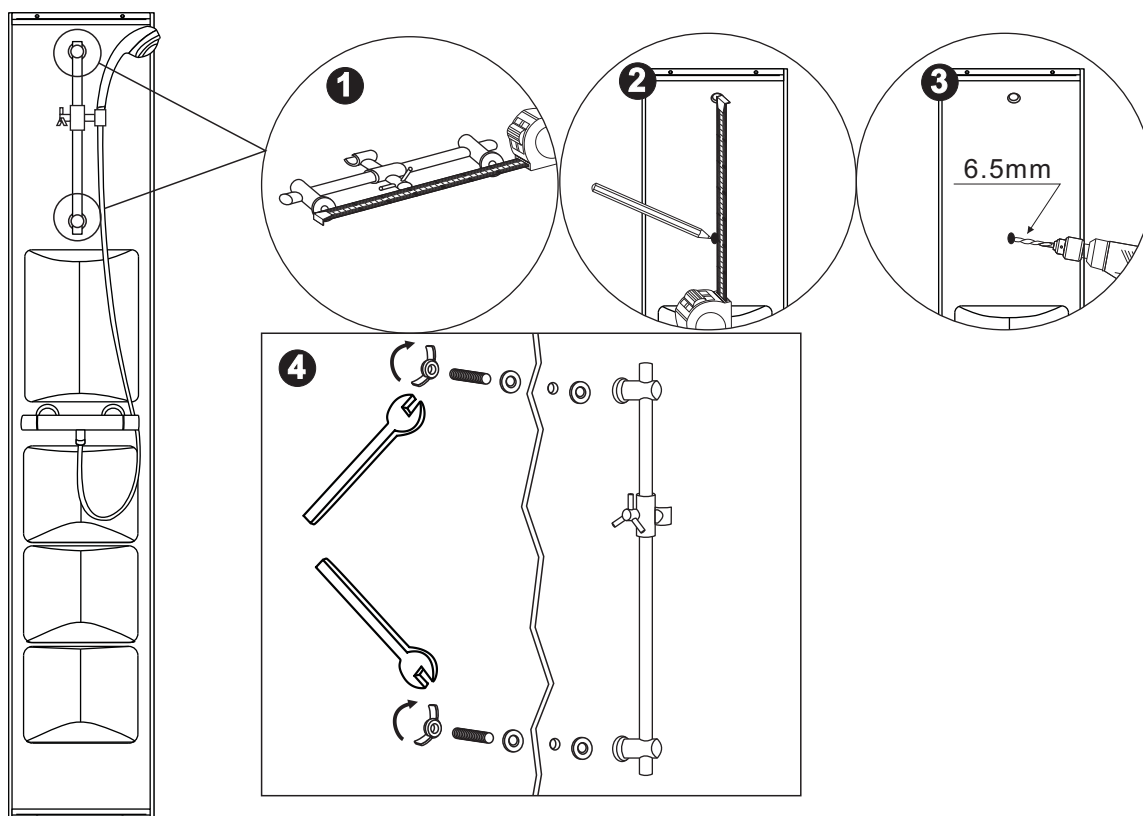
Kontroller at avløpet er festet og har fall ned mot sluk i gulv.

Husk å fjerne eventuell beskyttelsesfolie på dusjbunn og frontpanel.

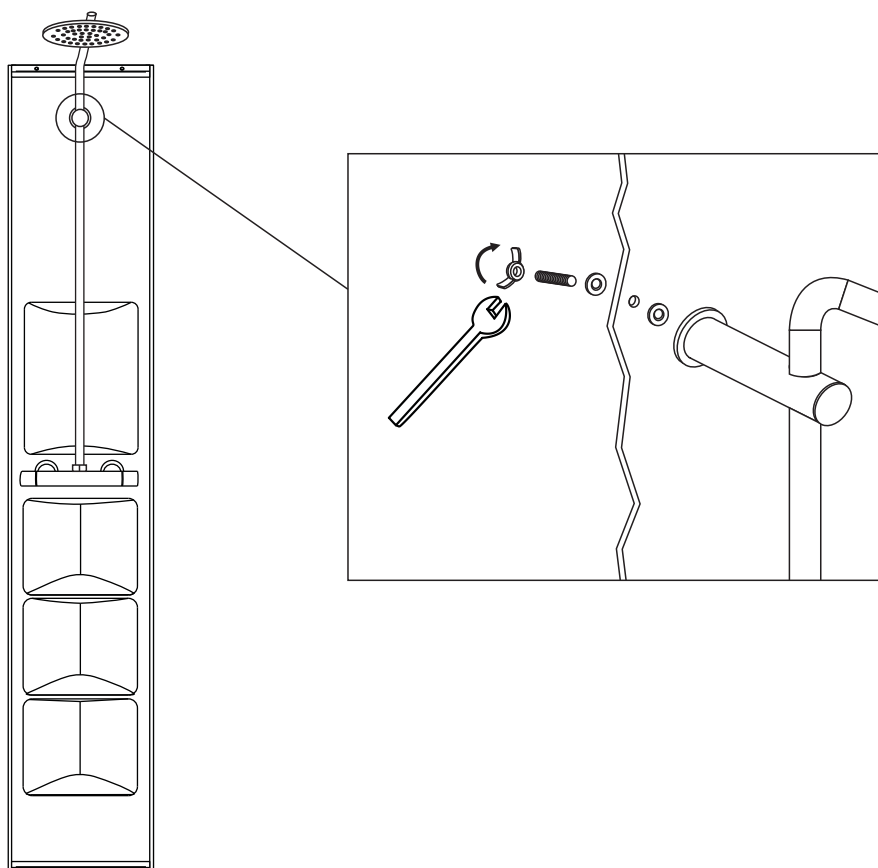


## 2a. Montering av vanlig dusjsett

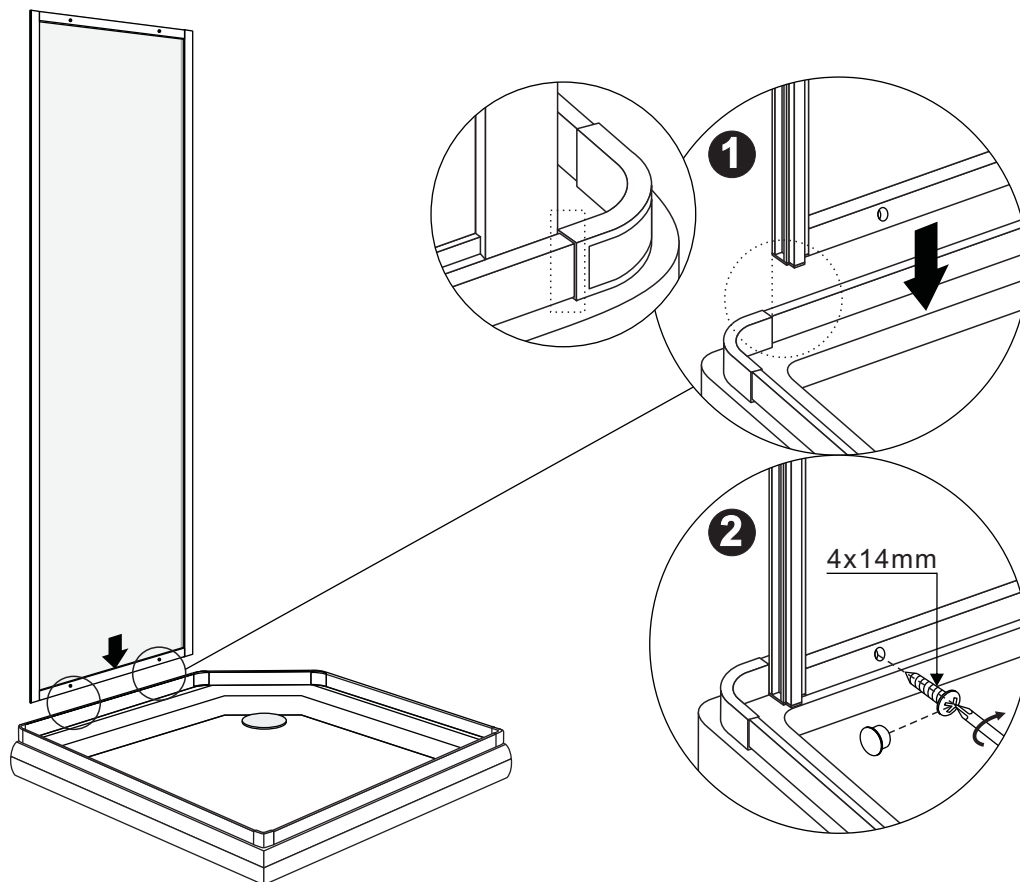
1. Mål korrekt avstånd mellan hullene på dusjstangen.



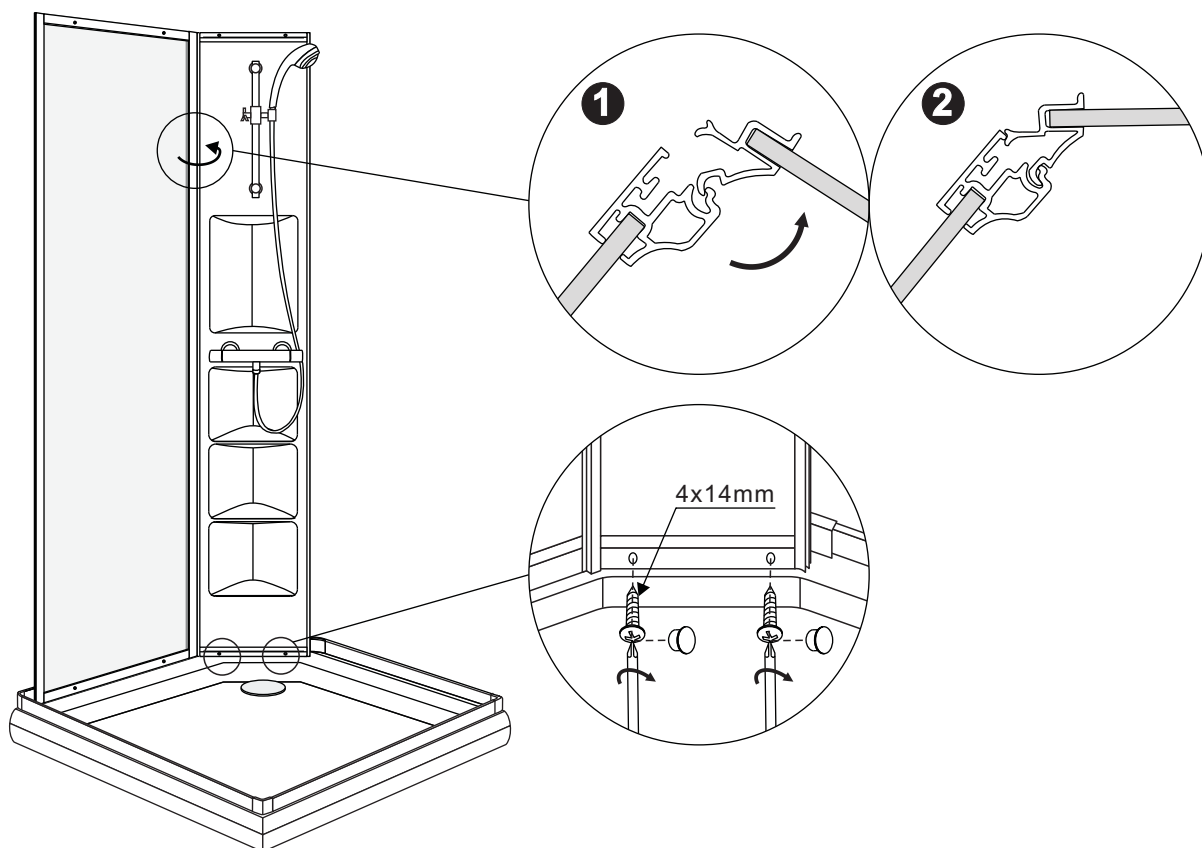
## 2b. Montering av takdusj ( PLUS-modell )

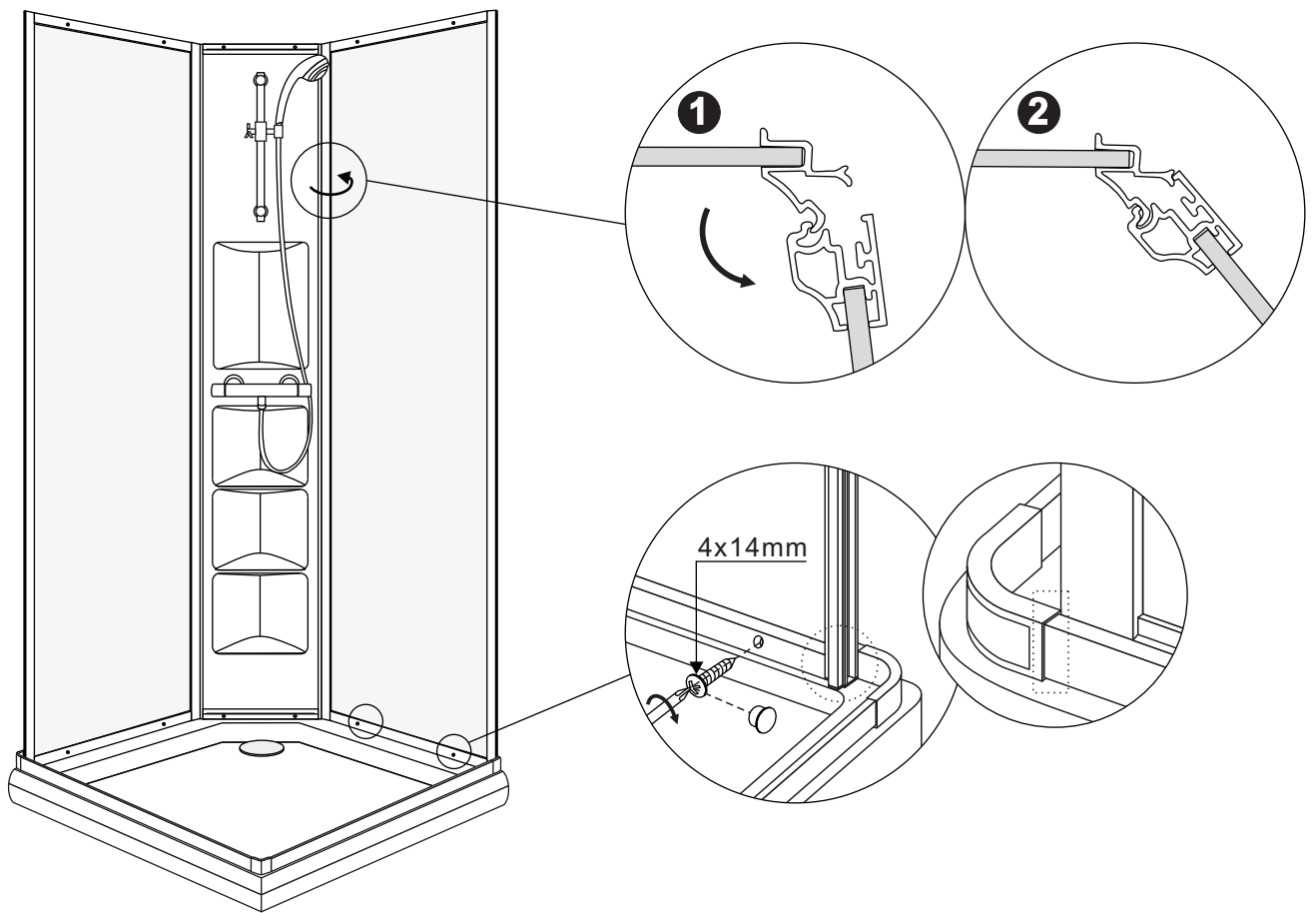


### 3. Montering av bakvegger/hjørnesøyle



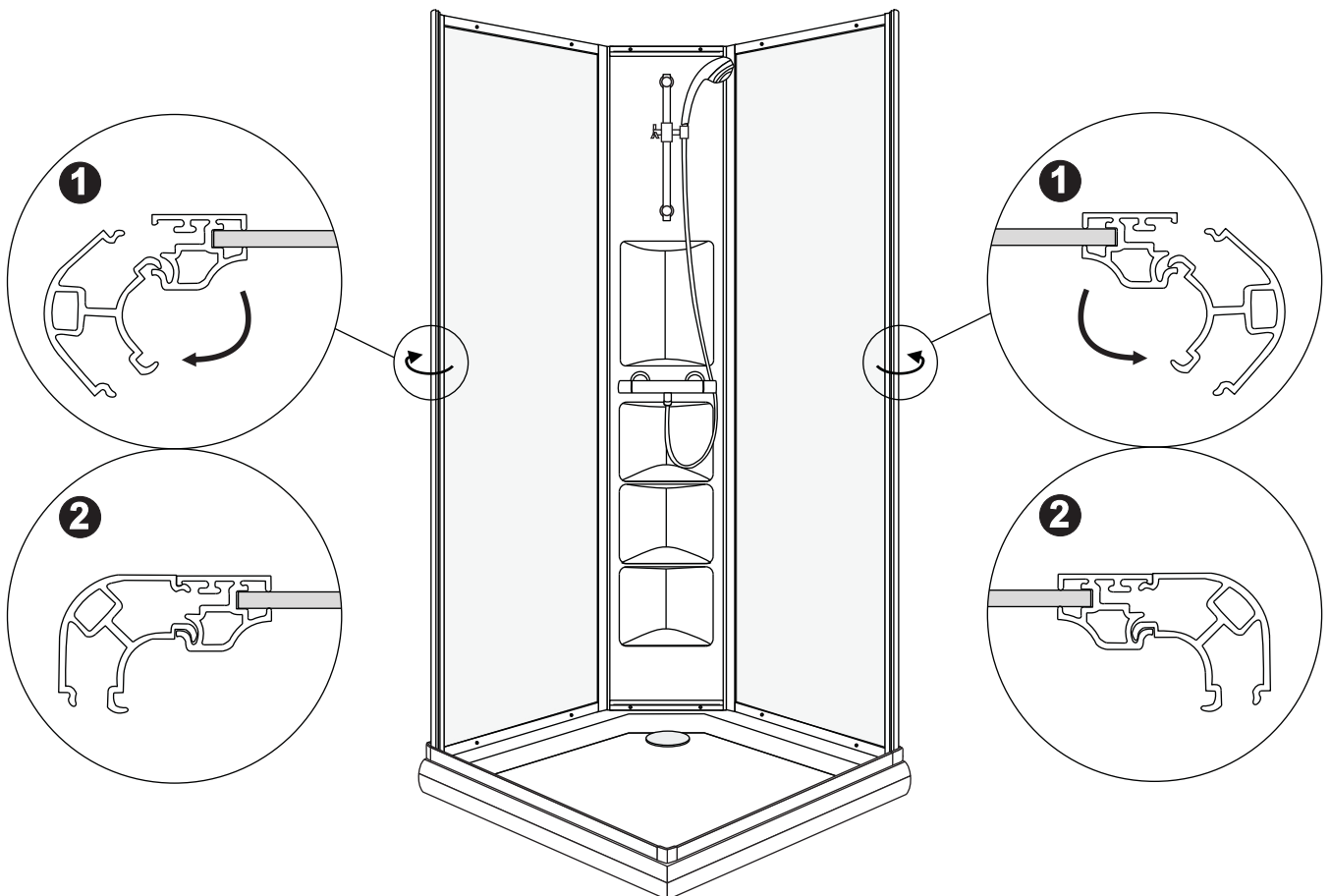
Monter først bakveggen i dusjbunnen.  
Fortsett så med hjørnesøylen så den siste bakveggen. Vri disse fra innsiden av dusjen og utover ( som vist under ).  
Husk å skru inn de to settskruene nederst på hver del.  
Vær nøye i sammenføyningene, slik at delene sitter godt sammen oppe i dusjbunnen.

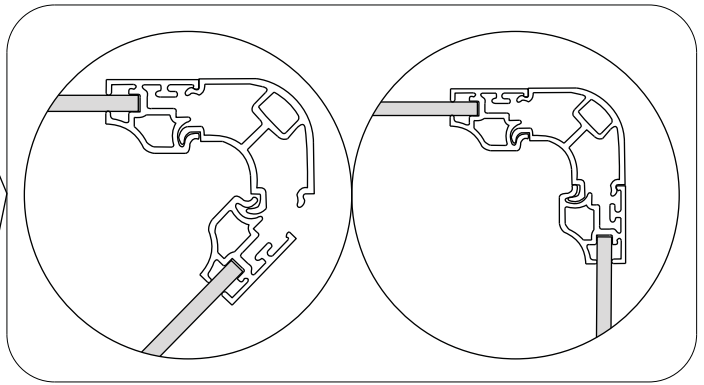
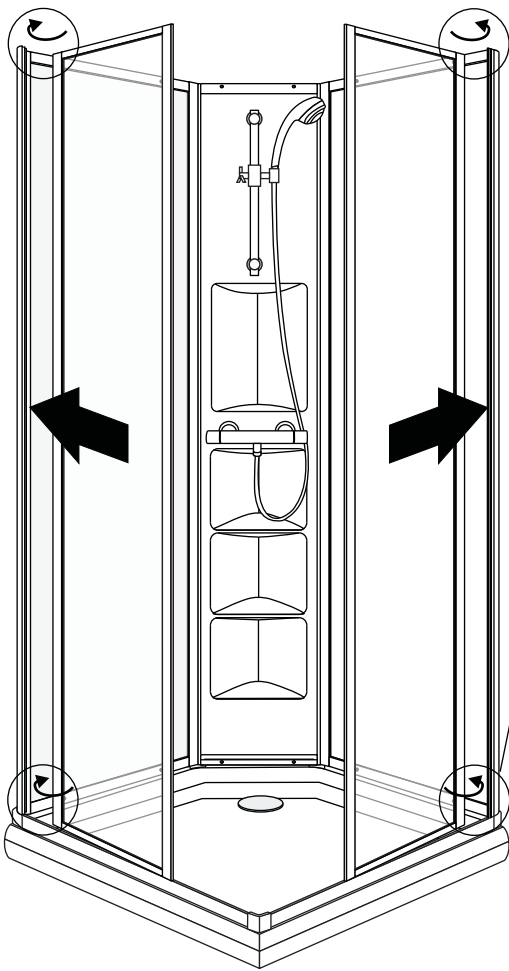




#### 4. Montering av hjørneprofilene

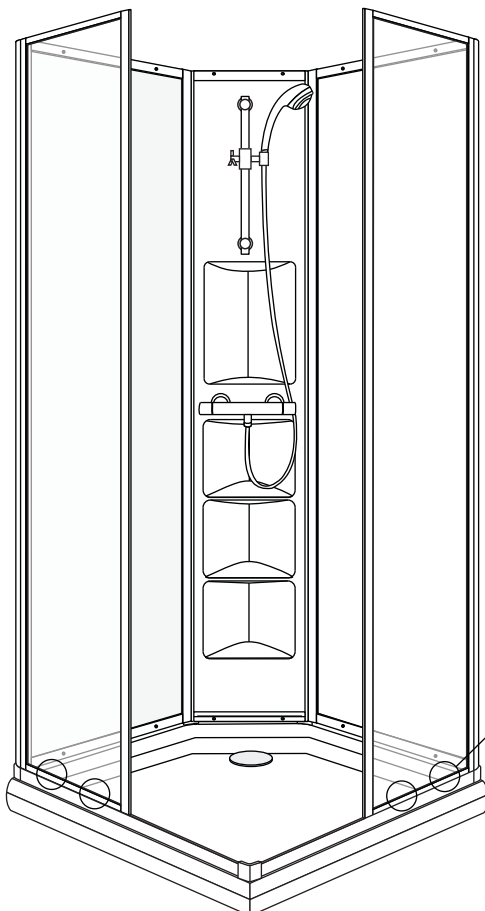
Hjørneprofilene vries fra innsiden og ut på enden av begge bakveggene ( se tegning under ).



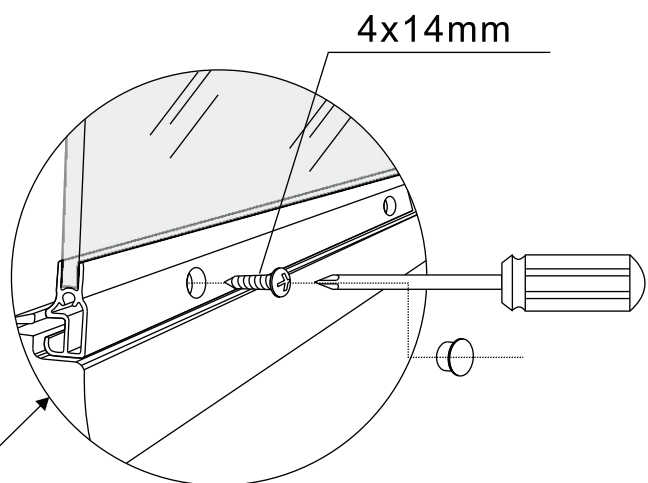


### 5. Montering av sideveggene

Sideveggene monteres på plass på lik måte som bakveggene.

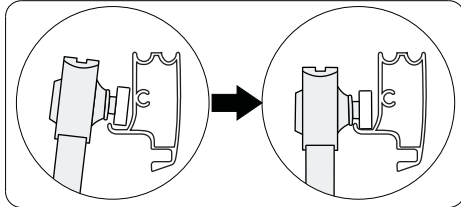
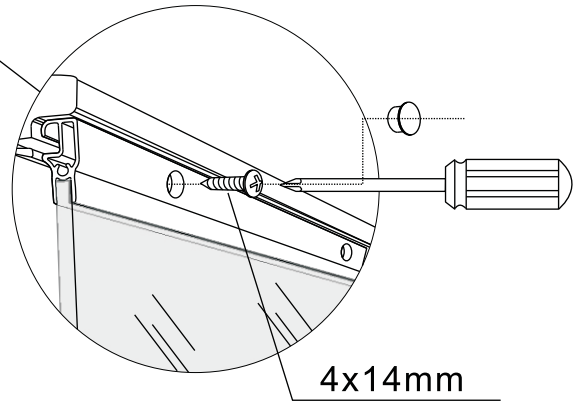
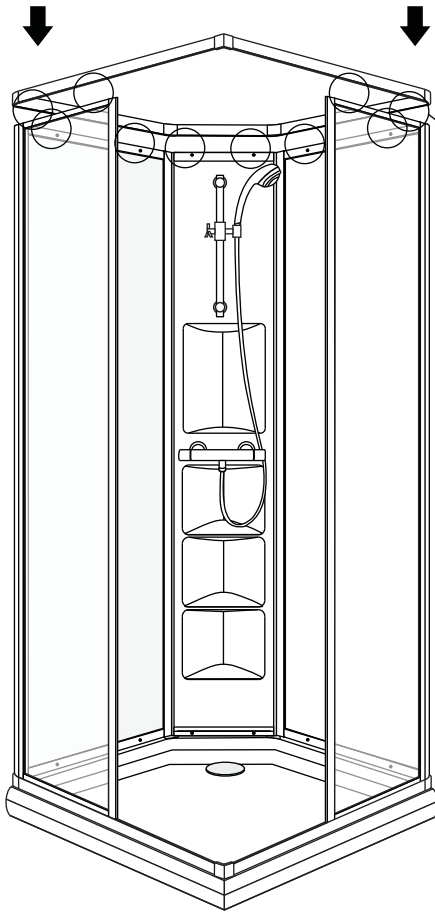


NB! Settskruene skal monteres i bunnskinnen med skrutrekker på innsiden av dusjbunnen.



## 6. Montering av toppskinne

Toppskinnen monteres i sin helhet på topp av bakvegg/ frontvegger. Husk alle settskruer på innsiden.



## 7. Justering av hjultrinsene

Topptrinsene har justeringskrue på innsiden av trinse. Bunntrinsene har fjærbelastning.

