

QUANTUM

TEKNISKE DETALJER

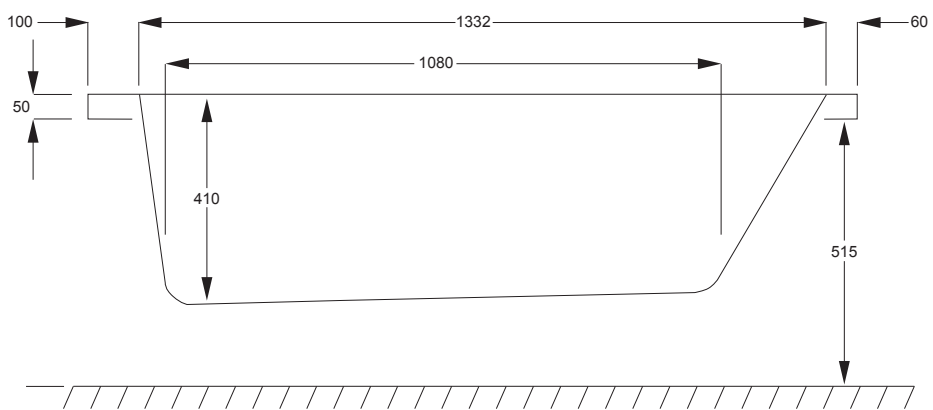
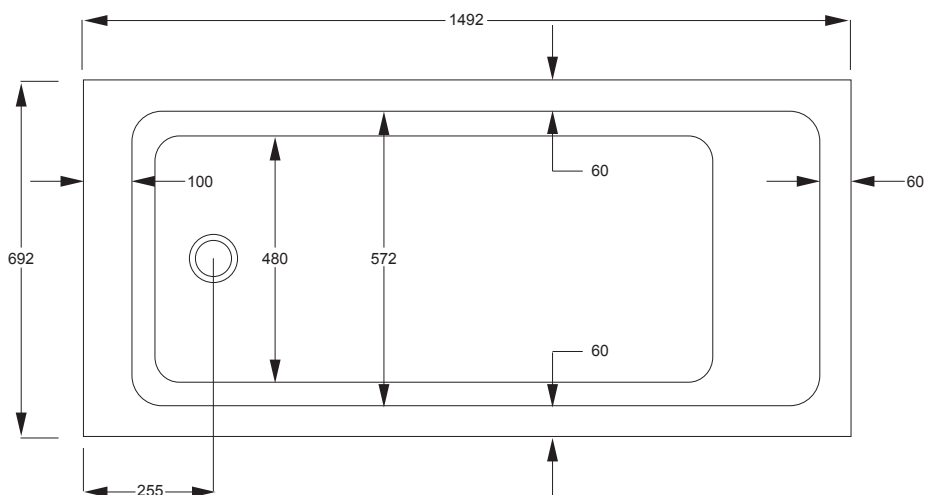
Beskrivelse	Størrelse	Varenr.	Vvs-nr.	Kapacitet
Badekar, rektangulært med afløb i fodenden	1500x700	QUA1570	663541157	198 liter
Badekar, rektangulært med afløb i fodenden med Carronite™	1500x700	QUA1570-CAR	663542557	198 liter
Frontpanel, Carronite™	1500	FPI500	663541357	-
L-panel, Carronite™	1500x700	LP1570	663503757	-
Badekar, rektangulært med afløb i fodenden	1600x700	QUA1670	663541167	213 liter
Badekar, rektangulært med afløb i fodenden med Carronite™	1600x700	QUA1670-CAR	663542567	213 liter
Frontpanel, Carronite™	1600	FPI600	663541367	-
L-panel, Carronite™	1600x700	LP1670	663503767	-
Badekar, rektangulært med afløb i fodenden	1600x800	QUA1680	663541168	247 liter
Badekar, rektangulært med afløb i fodenden med Carronite™	1600x800	QUA1680-CAR	663542568	247 liter
Frontpanel, Carronite™	1600	FPI600	663541377	-
L-panel, Carronite™	1600x800	LP1680	663542868	-
Badekar, to ryglæn, rektangulært	1700x700	QUAD1770	663541277	165 liter
Badekar, to ryglæn, rektangulært med Carronite™	1700x700	QUAD1770-CAR	663542677	165 liter
Frontpanel, Carronite™	1700	FPI700	663541378	-
L-panel, Carronite™	1700x700	LP1770	663500777	-
Badekar, to ryglæn, rektangulært	1700x750	QUAD1775	663541278	190 liter
Badekar, to ryglæn, rektangulært med Carronite™	1700x750	QUAD1775-CAR	663542678	190 liter
Frontpanel, Carronite™	1700	FPI700	663541378	-
L-panel, Carronite™	1700x750	LP1775	663500778	-
Badekar, to ryglæn, rektangulært	1800x800	QUAD1880	663541288	230 liter
Badekar, to ryglæn, rektangulært med Carronite™	1800x800	QUAD1880-CAR	663542688	230 liter
Frontpanel, Carronite™	1800	FPI800	663541488	-
L-panel, Carronite™	1800x800	LP1880	663500788	-
Badekar, to ryglæn, rektangulært	1900x900	QUAD1990	663541299	350 liter
Badekar, to ryglæn, rektangulært med Carronite™	1900x900	QUAD1990-CAR	663542699	350 liter
Frontpanel, Carronite™	1900	FPI900	663524699	-
Endepanel, Carronite™	900	EP900	663524899	-
Af- og overløbssæt	-	AO-SÆT	663529200	-



PRODUKTBLAD

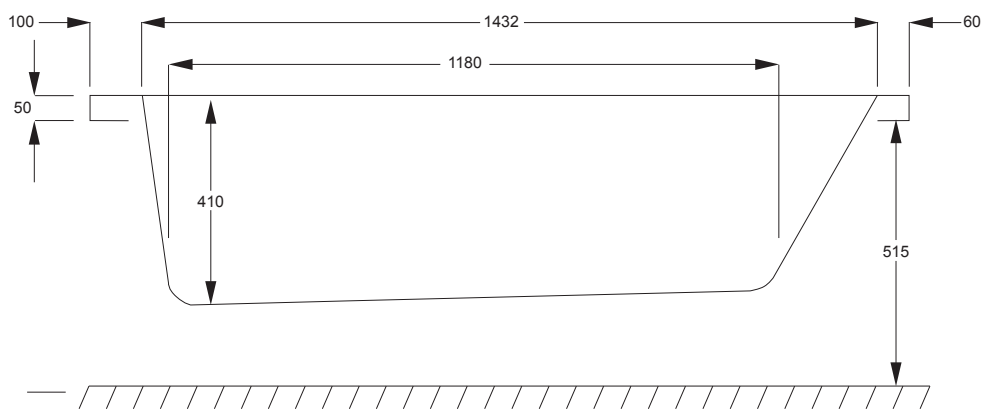
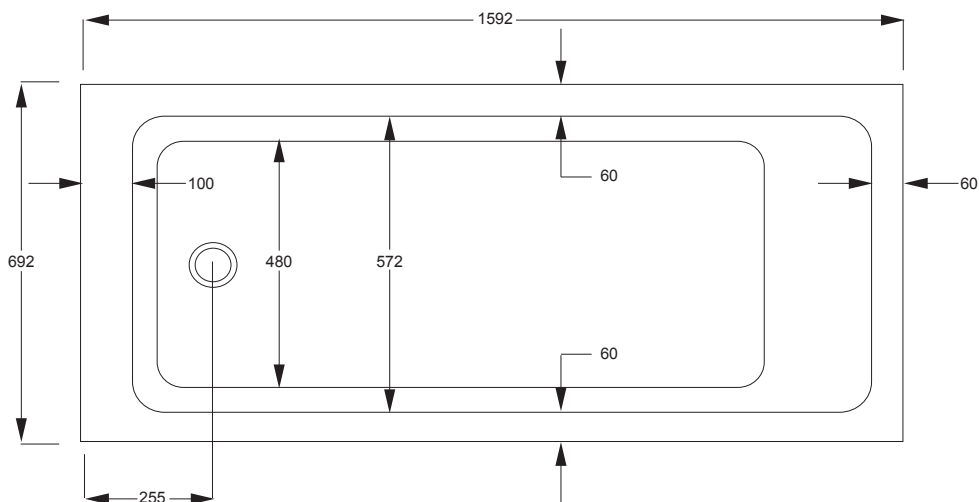
TEKNISKE TEGNINGER

MODEL
QUA1570



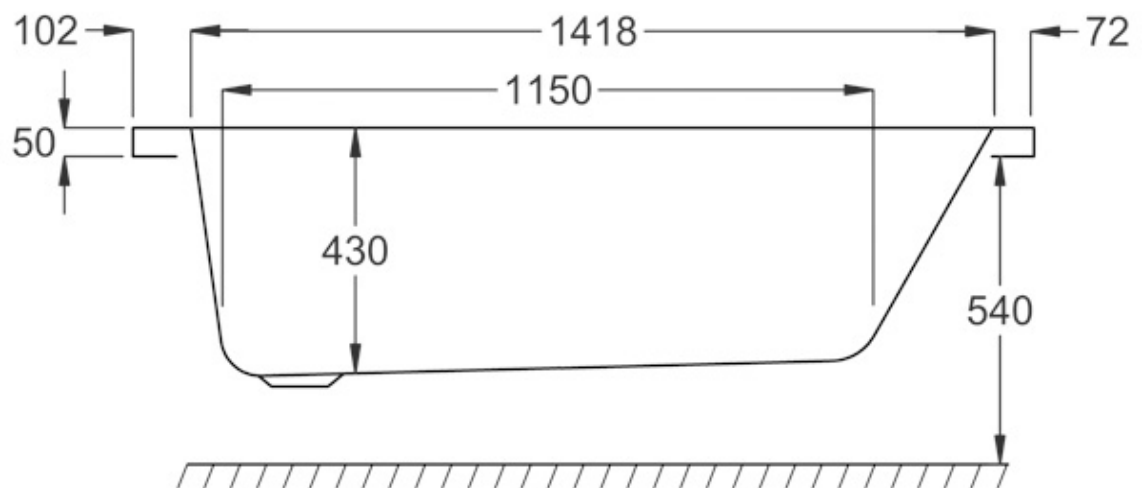
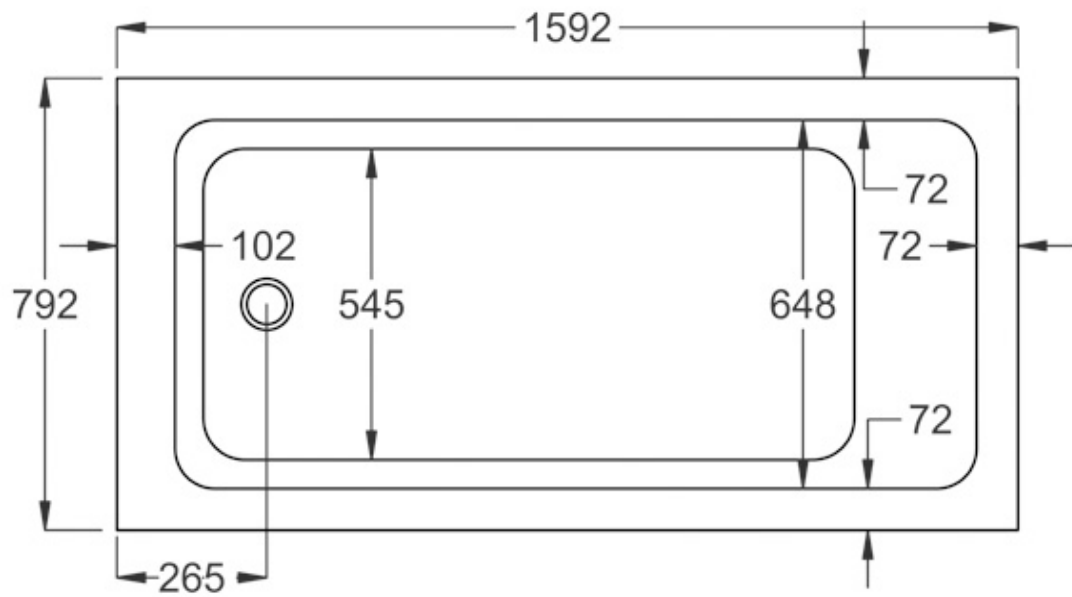
TEKNISKE TEGNINGER

MODEL
QUA1670



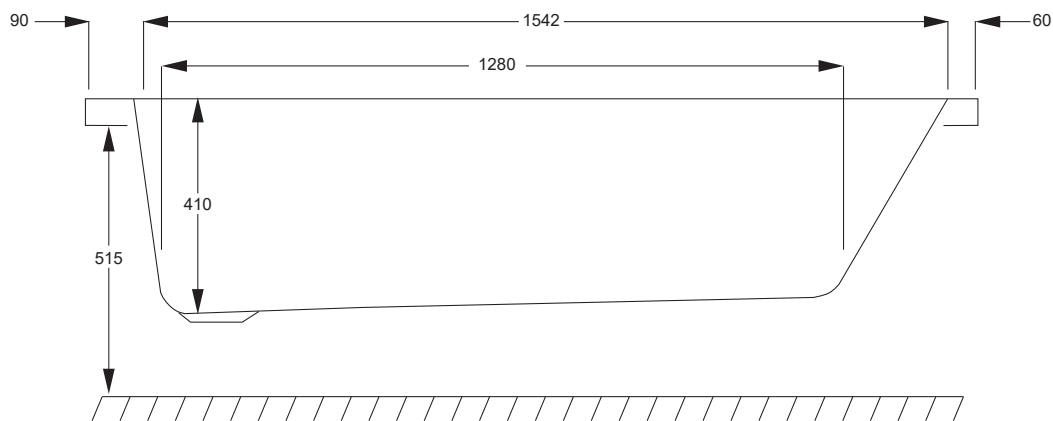
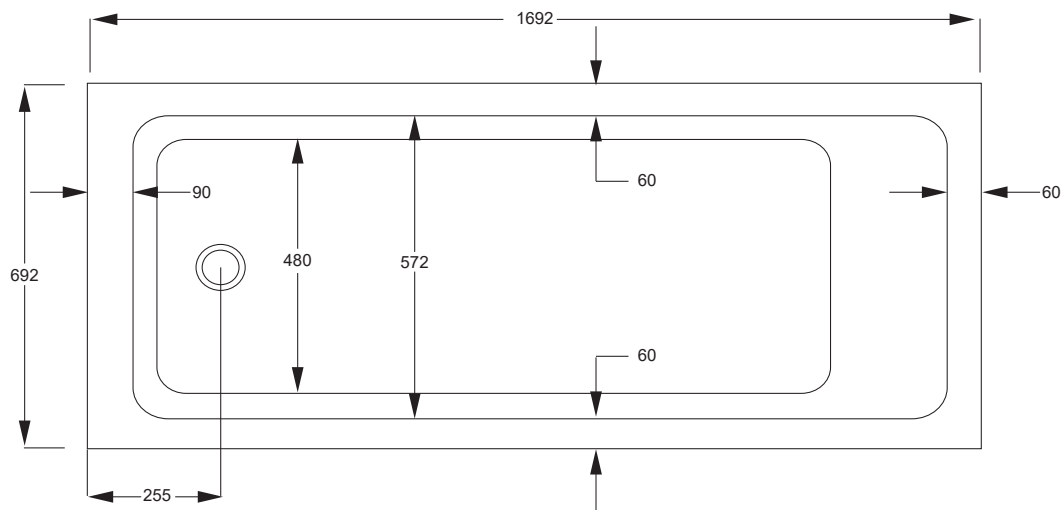
TEKNISKE TEGNINGER

MODEL
QUA1680



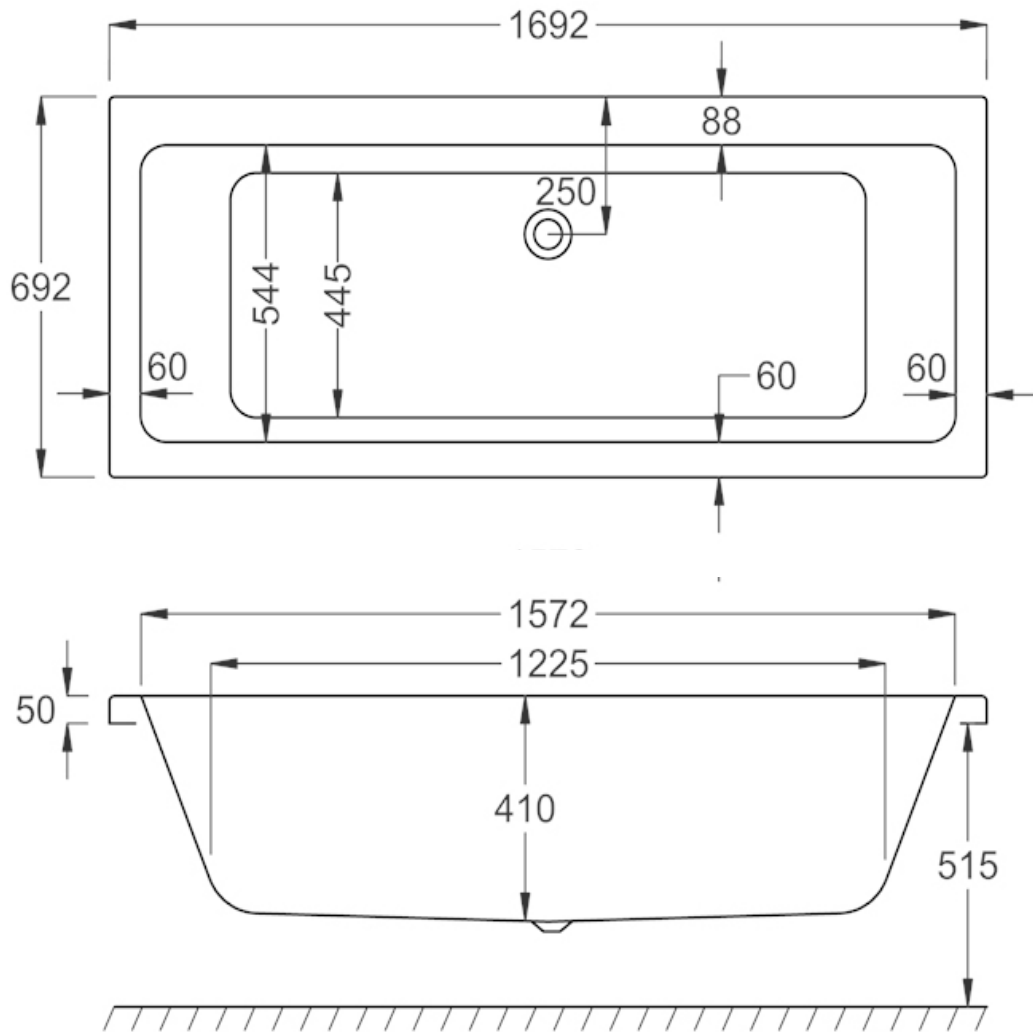
TEKNISKE TEGNINGER

MODEL
QUA1770



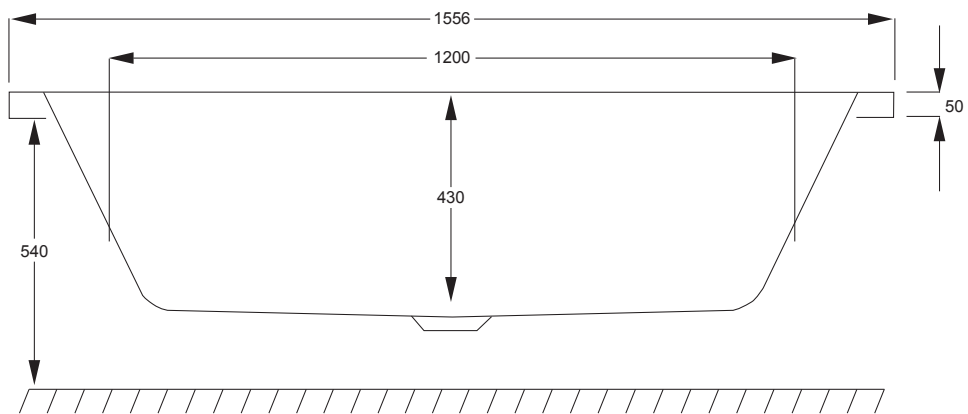
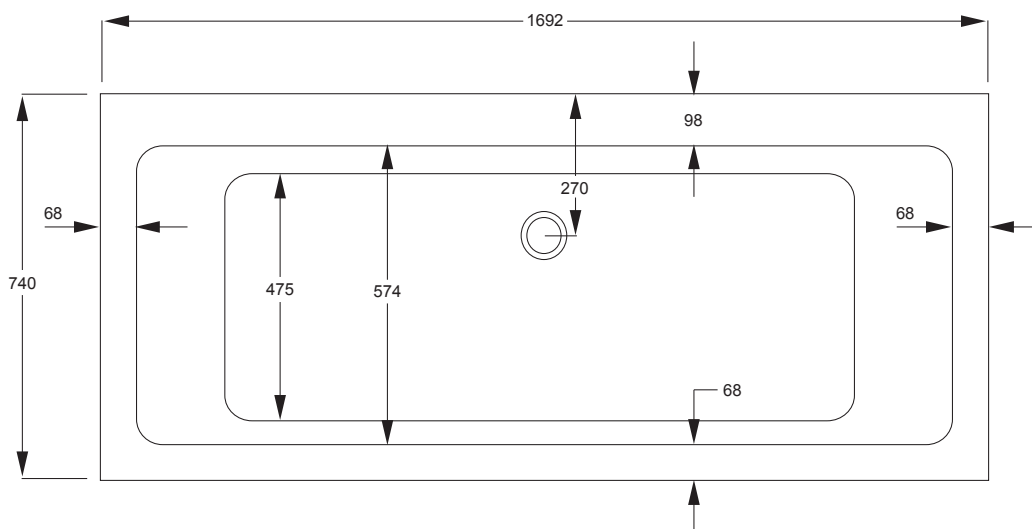
TEKNISKE TEGNINGER

MODEL
QUAD1770



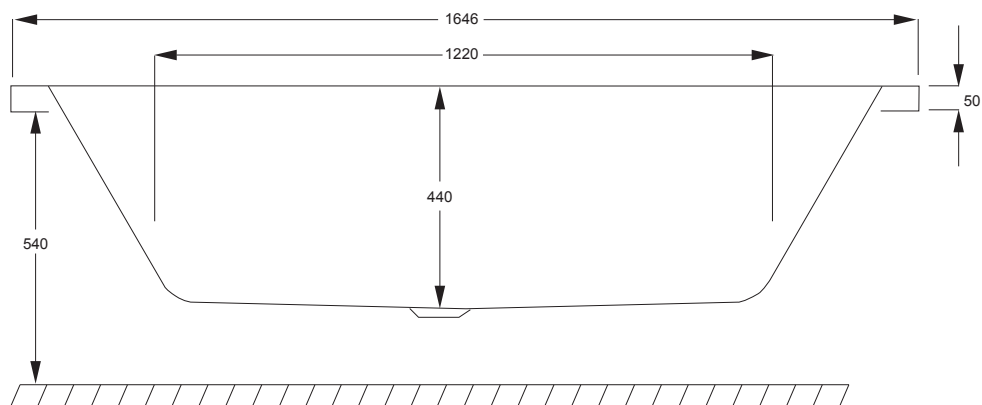
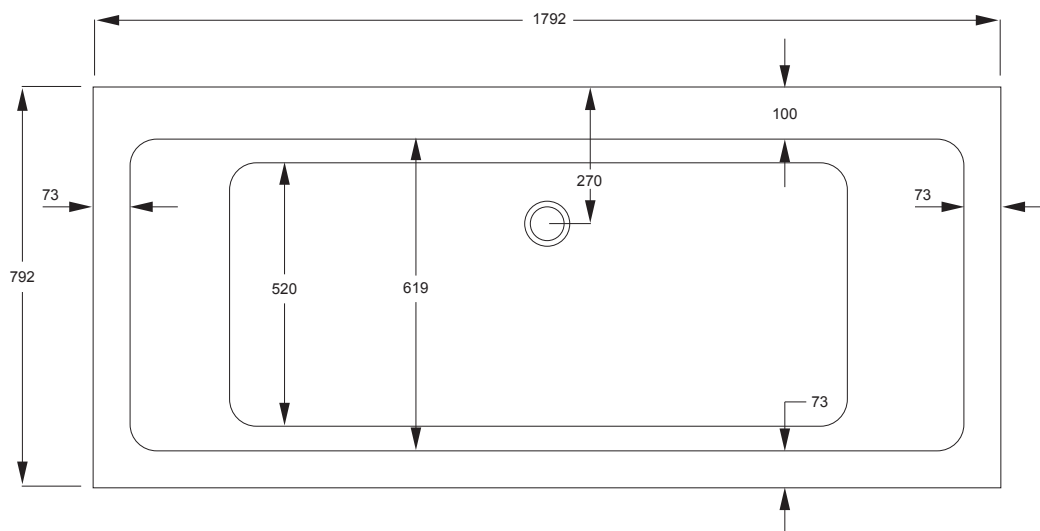
TEKNISKE TEGNINGER

MODEL
QUAD1775



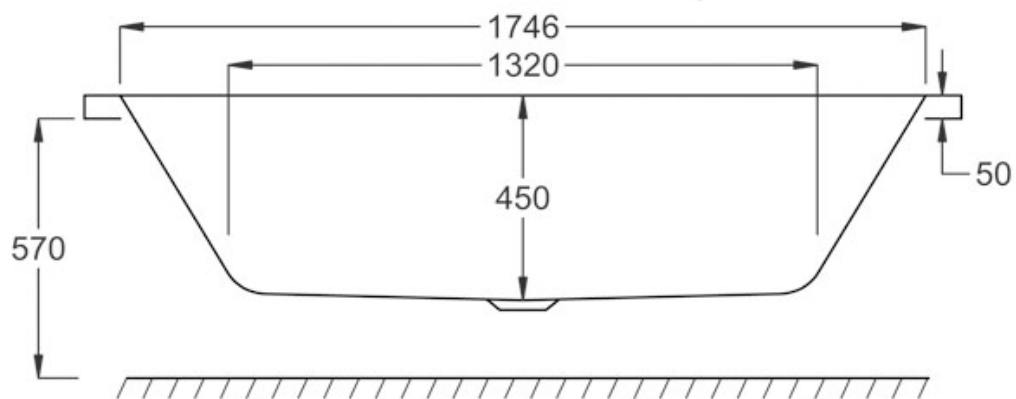
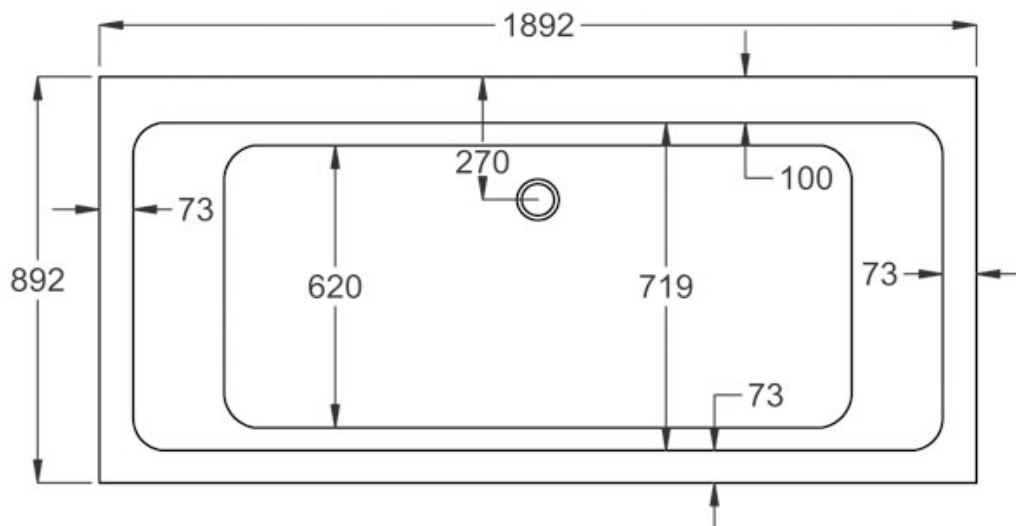
TEKNISKE TEGNINGER

MODEL
QUAD1880



TEKNISKE TEGNINGER

MODEL
QUAD1990



Produktoversigt	Quantum QUA	Quantum QUAD
1400 x 700		
1500 x 700	■	
1600 x 700	■	
1600 x 800	■	
1700 x 700	■	■
1700 x 750		■
1700 x 850		
1800 x 800		■
Ekstra dybde		
Stort badeområde	■	■
Carronite™	□	□
Minimalistiske linjer	■	■
Nakkestøtte som tilvalg	□	□
Pladsbesparende design		
Skridsikker bund		
Højre- og venstremodel		
Bruseområde		
Matchende bruseskærm		

■ Standard
 □ Tilvalg mod merpris

KVALITET

Kvalitet er vores højeste prioritet. Vi anvender udelukkende kvalitetsmaterialer, hvilket gør os i stand til at tilbyde en omfattende garanti på alle vores produkter.

Strømberg er ikke blot et varemærke - det er et stort antal engagerede medarbejders bestræbelser på at sikre, at du som kunde får, hvad du forventer, både hvad angår produktkvalitet og serviceniveau. Højteknologiske produktionsmetoder og dedikerede håndværkere sikrer, at de produkter, der ender hjemme hos dig, er i perfekt stand og af den høje standard, du forventer - og vores kundeservice sidder klar til at yde den service, du forventer af en førende producent på markedet.

Vi ser det som en del af vores ansvar at værne om miljøet. Vores produktionsanlæg har stort fokus på genbrug af materialer, hvilket gavner både dig og miljøet. Dedikerede systemer sikrer, at der bliver gjort en indsats for at beskytte det miljø, vi lever i.

GARANTI

En streng kvalitetskontrol sikrer, at de produkter, der ender hjemme hos dig, er af fremragende kvalitet. Der ydes 10 års garanti på alle standardbadekar, samt 30 års garanti på alle Lucite®-akryl og Carronite™-badekar, forudsat at monteringen er blevet udført af fagfolk og i overensstemmelse med producentens monteringsanvisninger.

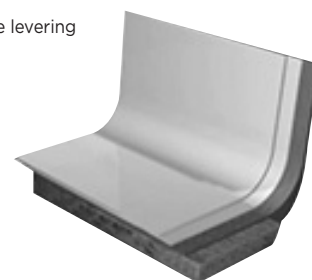


CARRONITE™

BROUGHT TO YOU BY STRØMBERG

Et akrylbadekar med styrke som et støbejernsbadekar, men som:

- Holder vandtemperaturen betydeligt længere
- Er 25% mere skridsikkert
- Ikke går hakker i
- Kræver minimal vedligeholdelse
- Er over dobbelt så stærkt som et almindeligt akrylbadekar
- Er på lager til omgående levering



PLEJE OG VEDLIGEHOLDELSE

Med den rette pleje og vedligeholdelse vil dit nye badekar fra Strømberg holde hele livet.

Følg instruktionerne herunder for at give dit nye badekar den rette pleje.

Anvend et polypropylenrensningmiddel og et rengøringsmiddel uden blegemiddel til at fjerne snavs og striber fra vandlinjen. Vi anbefaler, at du polerer dit badekar af og til, så det bliver ved med at se funkende nyt ud.

Tør badekarret af, og påfør rengøringsmidlet generøst og med masser

af knofedt vha. en blød, sammenfoldet klud.

Husk alle forkromede rørdele som gribehåndtag, haner, brusedstyr osv. Rengøringsmidlet må IKKE anvendes på rør med guldbelægning.

Polér rengøringsmidlet af med en stor, blød klud.

BEMÆRK

BRUG ALDRIG et slibende rengøringsmiddel eller skurepulver.

BRUG ALDRIG rengøringsmidler med blegemiddel.

LAD ALDRIG neglelakfjerner, acetone eller malingfjerner komme i kontakt med badekarret.



STRØMBERG

VESTERLUNDVEJ 12 · DK-2730 HERLEV

TLF.: +45 44 524 524 · FAX: +45 44 524 525

E-MAIL: SALES@STROMBERGBAD.COM

WWW.STROMBERGBAD.COM