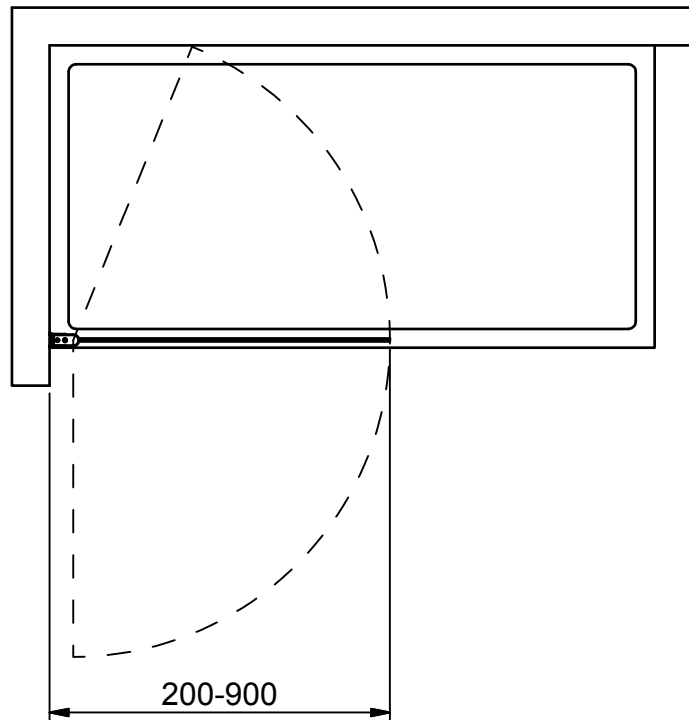
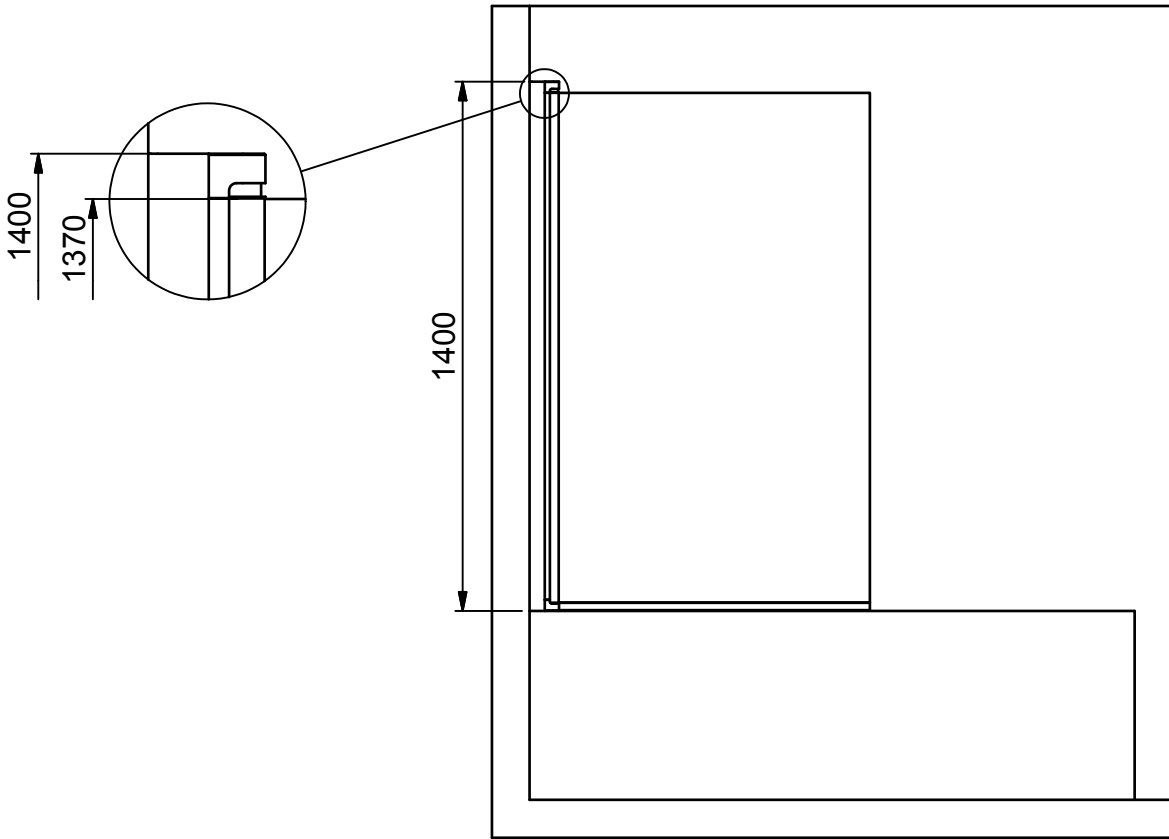


(1 : 20)



INR

Beskrivning
LINC Model 17 Left

Ritad av
CJN
Datum
2017-04-19

Ritningsnr
20024.01
Revision
C